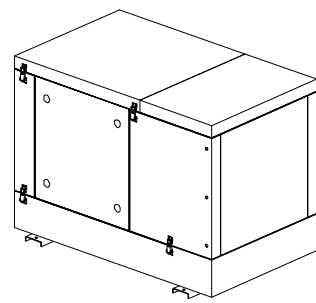


1	Fuel In/Out	Kraftstoff Ein/Aus
2	AC control box	AC-Kontroll-Box
3	Fuel Pump 2x1,5	Kraftstoffpumpe
4	Remote Control 12x1	Fernbedienpanel
5	5x1 VCS	VCS
6	Oil Drain Hose	Ölwechsel
7	Batterie -	Batterie -
8	Batterie +	Batterie +
9	Seawater Supply	Seewasseranschluss
10	Exhaust	Auspuff
11	External connection for syphon break	externer Anschluß für Belüftungsventil
12	Air suction	Ansaugen

L: 1210  
W: 670  
D: 800



Engine: Yanmar 4JH3HTE

**ICEMASTER**  
ENERGETECHNIK - KÄLTECHNIK - ANTRIEBSTECHNIK



**Fiecher Panda**

Diese Zeichnung ist Eigentum der ICEMASTER GmbH, kopieren oder vervielfältigen ist nicht erlaubt. Der tatsächliche Maßstab kann von dem angegebenen abweichen. Für die Richtigkeit wird keine Gewähr übernommen.

Benennung / Title

Panda PMS 60 YA  
Kapsel: MPL 4DS (alt: PMS 50YA)

	Gez.	Gepr.	Geü.	Ers. für	Ers. durch	Zeichnung-Nr.	Maßstab	Blatt	Blätter
Datum	30.10.00		03.12.02						
Name	GR		Kühn		3716e00	2663e01			

Gültigkeit/Produktion bis 20.08.02