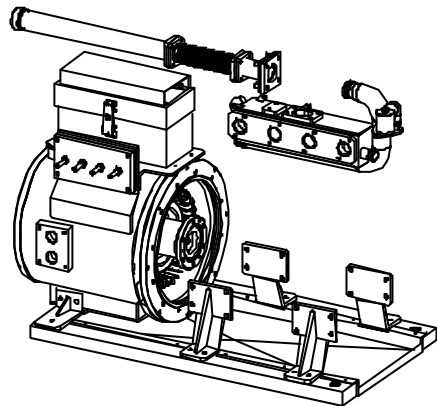



Engine: Kubota V3300 Turbo



**ICEMASTER**  **Fischer Panda**  
 ENERGETECHNIK - KÄLTECHNIK - ANTRIEBSTECHNIK • Otto-Hahn-Str.40, D-33104 Palmborn, Tel. (05254) 8202-0, Fax 85724

Diese Zeichnung ist Eigentum der ICEMASTER GmbH. Inhaber oder vertretungsbefugte ist nicht erlaubt. Die Weitergabe dieses Zeichens kann zu dem gesetzlichen Schaden für die Richtigkeit wird keine Gewähr übernommen.				Benennung / Title <b>Panda 40-4 PMS</b> Edelstahlkapsel 4DS					
Projektion 				Ers. für	Ers. durch	Zeichnung-Nr.	Maßstab	Blatt	Blätter
Datum	Gez.	Gepr.	Gez.			3987e00			
Name	Küper								