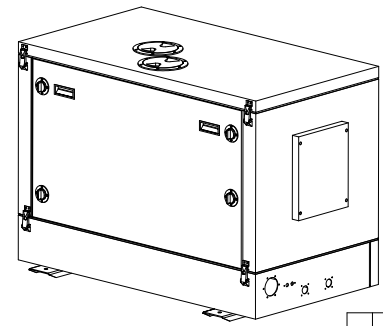
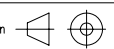


L-640+360
B-520
H-680



Engine.: Kubota V2203
Material

ICEMASTER  **Fischer Panda**
ENERGIE-TECHNIK - KÄLTETECHNIK - ANTRIEBSTECHNIK * Otto-Hahn-Str.40, D-33104 Paderborn, Tel. (05254) 9202-0, Fax 85724

Diese Zeichnung ist Eigentum der ICEMASTER GmbH, kopieren oder vervielfältigen ist nicht erlaubt. Der tatsächliche Maßstab kann von dem angegebenen abweichen. Für die Richtigkeit wird keine Gewähr übernommen.				Benennung / Title			
Projektion 				Kapsel 4 DS			
Datum 26.01.2004				Panda PMS-HD 17-4 KU			
Name S.Sw				Zeichnung-Nr. 2909e03			
Ers. für				Ers. durch		Maßstab	
Blatt				Blätter			

Nr	Änderung	SYMBOL	Datum	Unterschrift
1				