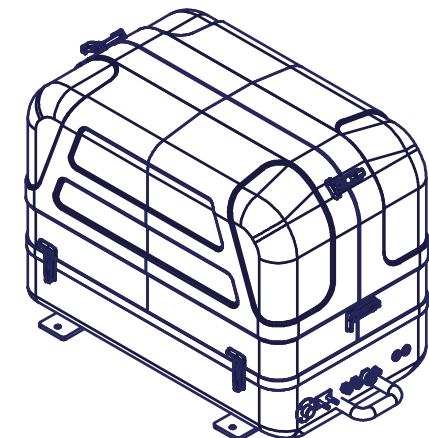
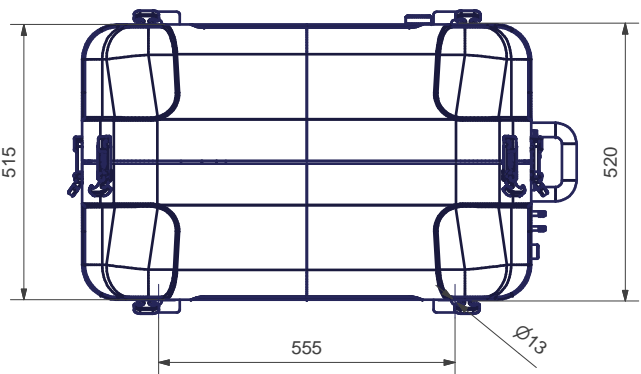
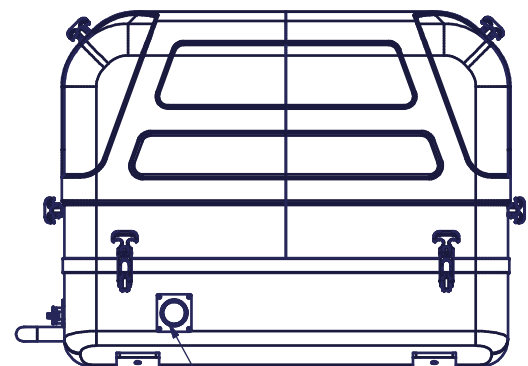
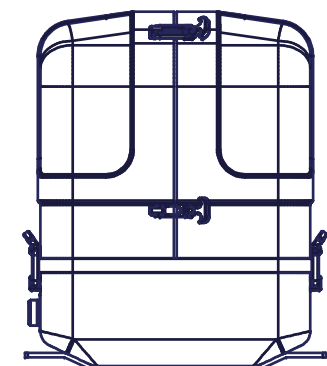
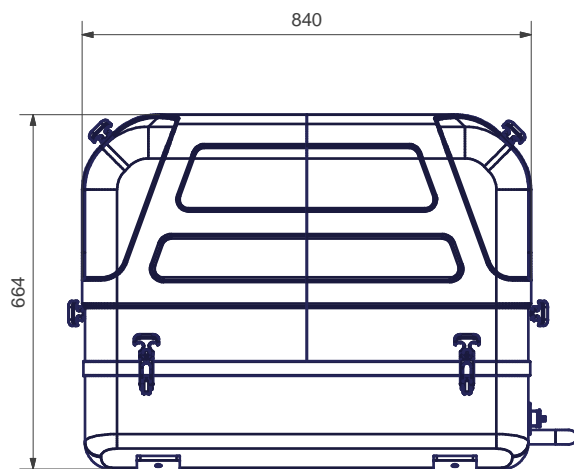


elektrische Anschlüsse
 Bypass
 Kraftstoffanschlüsse
 Seewasser Ein



Verkaufsunterlagen, Änderungen vorbehalten

 Fischer Panda Otto-Hahn-Str. 32-34 D-33104 Paderborn Tel.: (05254) 9202-0 Fax (05254) 9202-550 info@fischerpanda.de www.fischerpanda.de		Maßstab:	Gewicht:
		Material: Art.-Nr.: 03.05.01.024P	3D-Nr: FP2-041455 Vers.:
		P25i PMS GFK 3D	
		Zeichnungs Nr. FP1-021866	Version 1 / 1 A3
Zust.	Änderungen	Datum	Name
			PrL:-
		Ersatz für	
		Ersetzt durch	