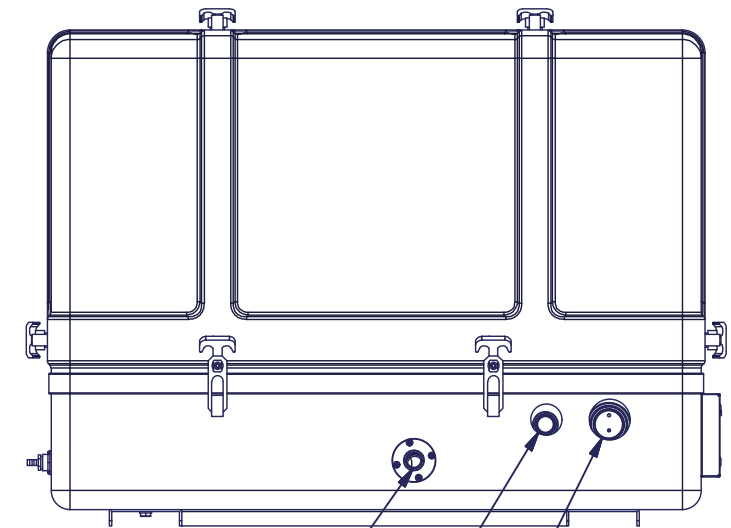
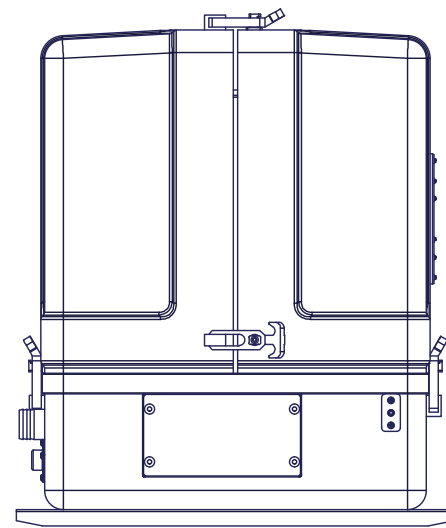
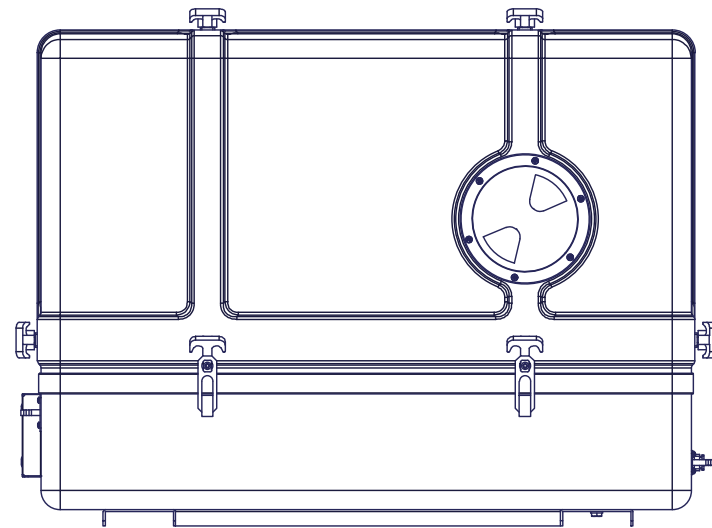
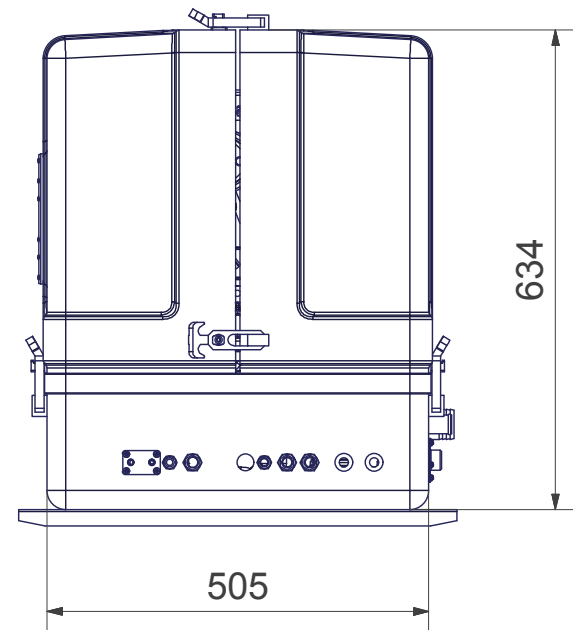


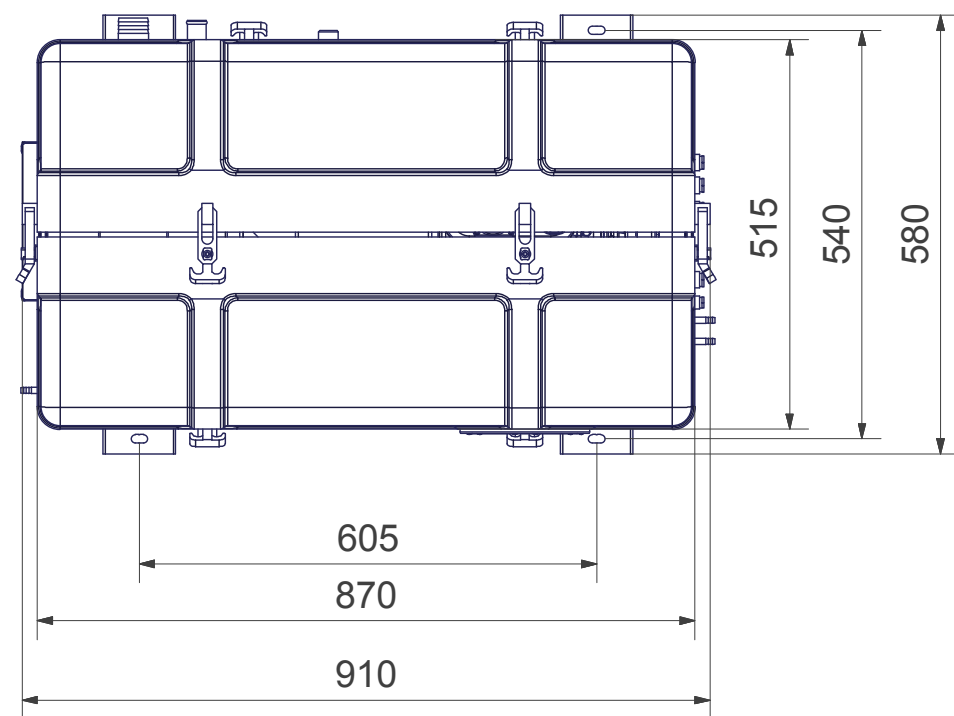
Ra 12,5



Kühlwasser Ein Ø25

Kühlwasser Aus Ø25

Abgas Ø40



Verkaufsunterlagen, Änderungen vorbehalten

 Fischer Panda Otto-Hahn-Str. 32-34 D-33104 Paderborn Tel.: (05254) 9202-0 Fax (05254) 9202-550 info@fischerpanda.de www.fischerpanda.de		Maßstab:	Gewicht: 230.000 kg	
		Material:	Halbzeug:	
		Artikel Nr.: 04.01.01.024P		
		P 8000 NE PVMV-N HP1 Kühlscheibe mit Kapsel		
		Model Nr.:	2D Zeichnungs Nr.	Blatt
		FP2-010813	FP1-028928	1 / 1
		-	-	A3
		Ersatz für	Ersetzt durch	
Zust.	Änderungen	Datum	Name	