

Ra 12,5

D

D

C

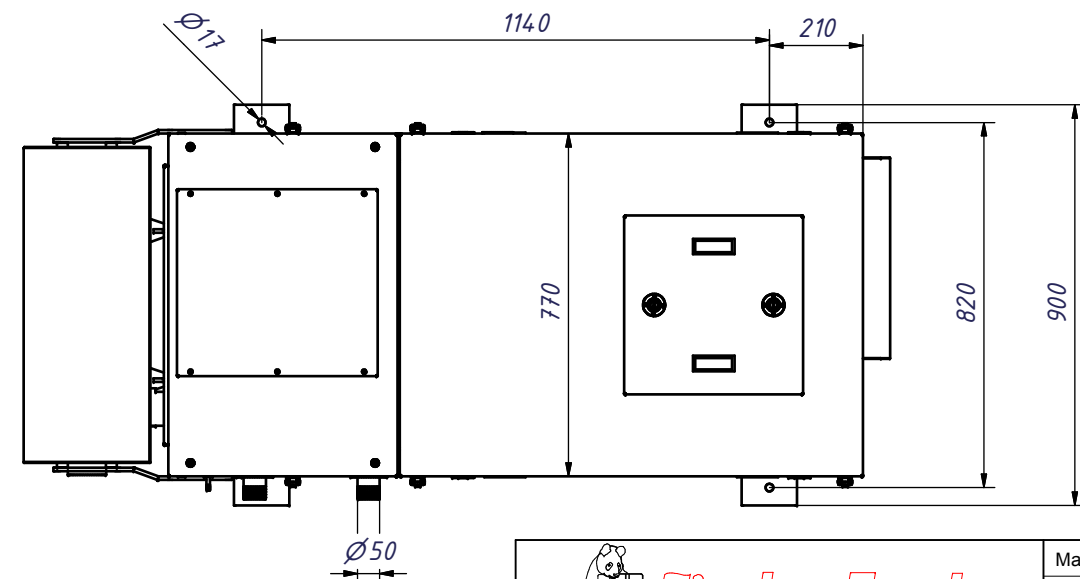
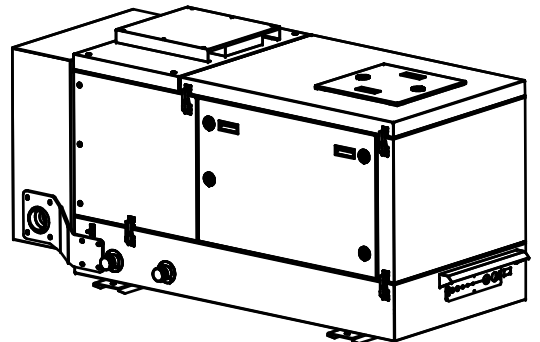
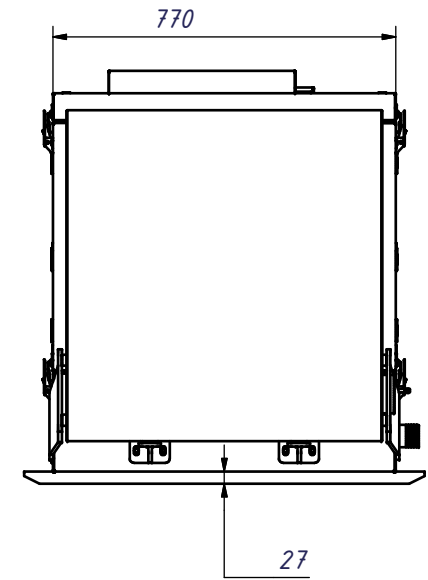
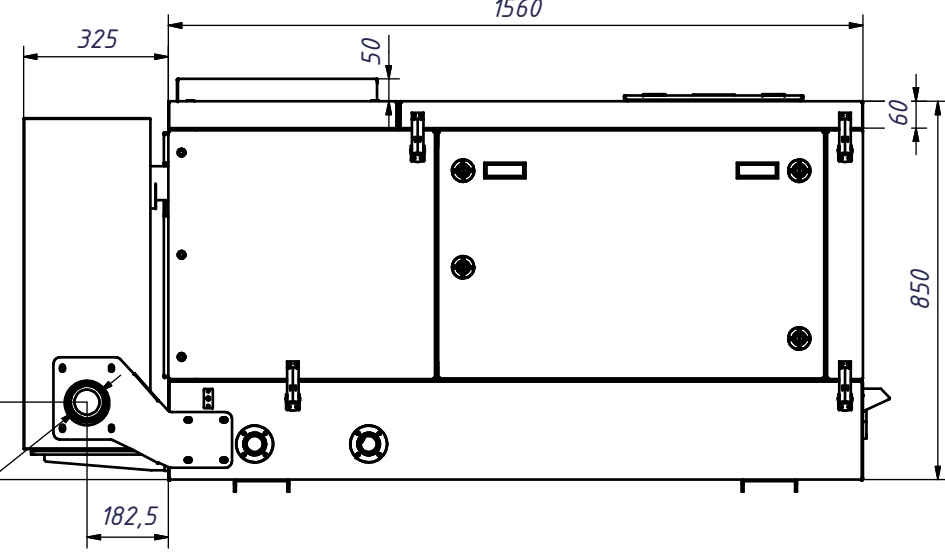
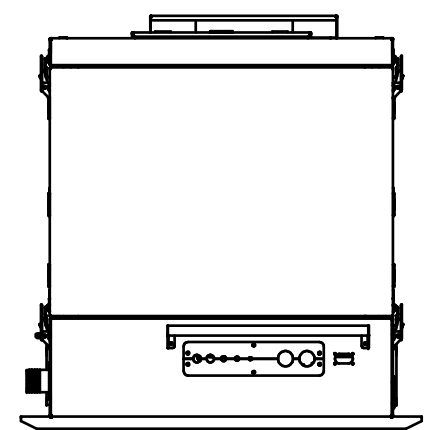
C

B

B

A

A



Kapsel 6 DS

Odchyłki wymiarów nietolerowanych
IT 14 wg. PN-78/M-02139
Ostre krawędzie stępić. Draw. V5

2009.09.22

		Maßstab:		Gewicht:	
		Material:		Halbzeug:	
Artikel Nr.:		P75 PVM B090507 10.08.2009			
Datum		Name		in Bearbeitung.	
Bearb. 2009-08-17		sswierczek			
Gepr.		erst Prüfer			
Allgemeintoleranzen nach DIN ISO 2768-mK		Schutzvermerk nach DIN 34 beachten !			
Zust.	Änderungen	Datum	Name	Ersatz für	
				Ersetzt durch	

Model Nr.: 579.01.000.000		2D Zeichnungs Nr.: 677.01.000.000		Blatt 1 / 1 A3	
Ersatz für		Ersetzt durch			