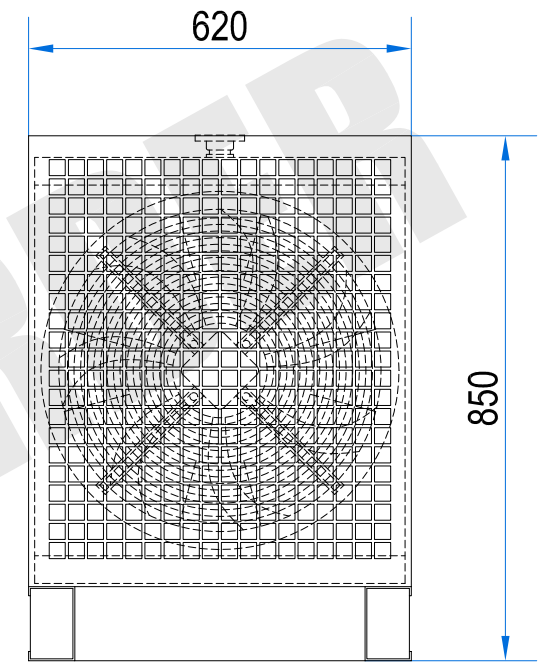
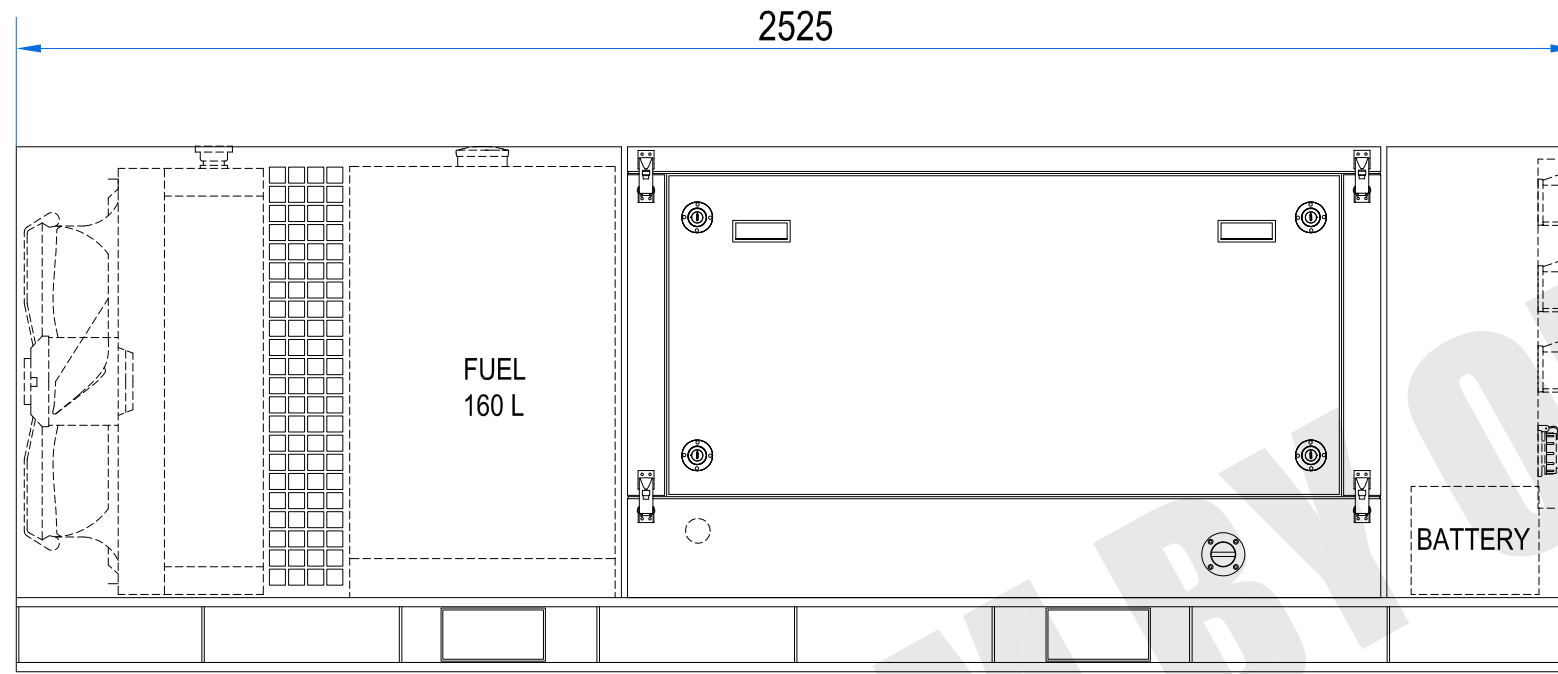
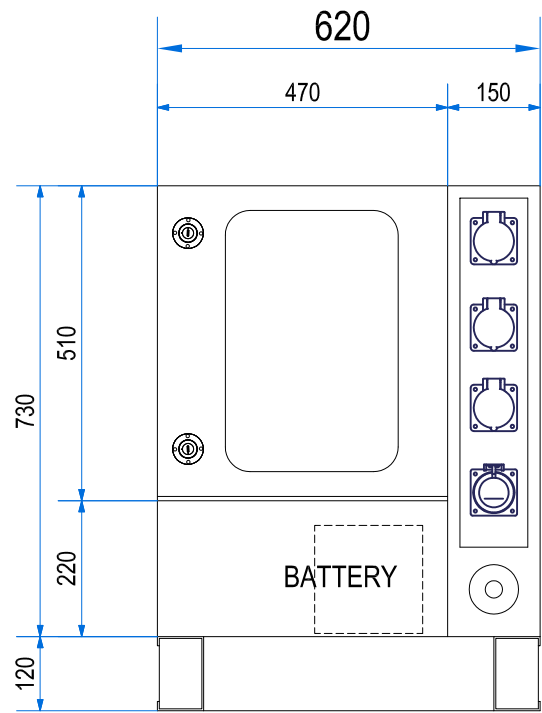


6 5 4 3 2 1

D

D

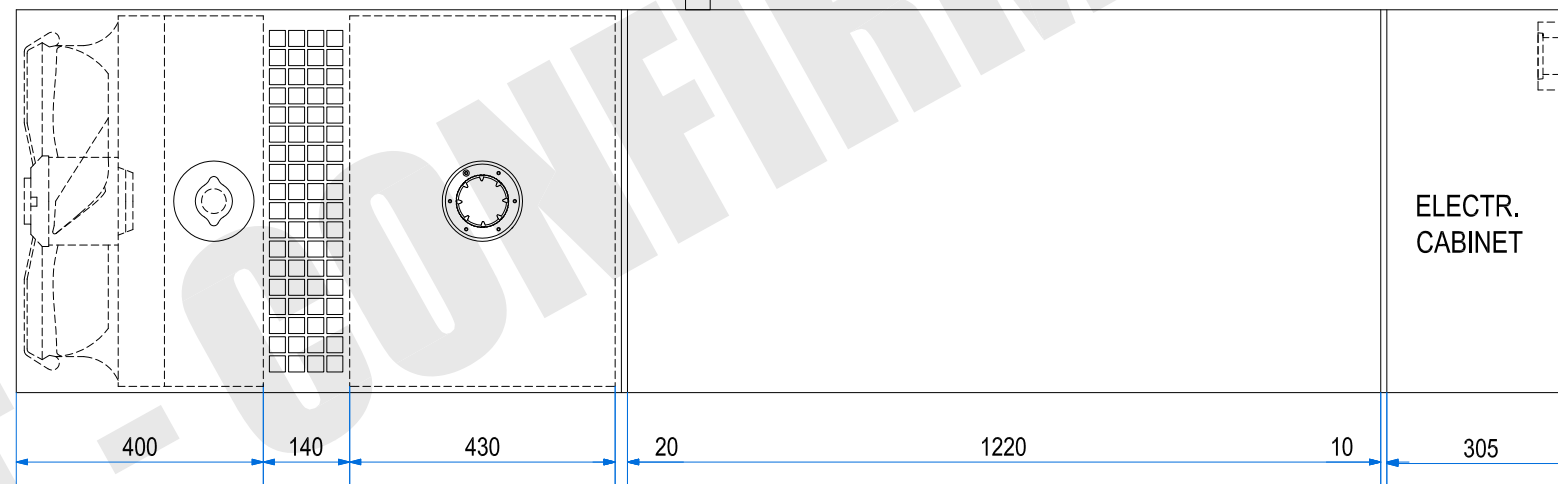


C

C

EXHAUST

RADIATOR RV13.160 WITH FAN FE050



B

B

Engine: Kubota V1505

A

A

**PROJEKTZEICHNUNG  
PRELIMINARY DRAFT**

**Fischer Panda**  
 Otto-Hahn-Str. 32-34 D-33104 Paderborn Tel.: (05254) 9202-0  
 Fax (05254) 9202-92 info@fischerpanda.de www.fischerpanda.de

Zust.	Änderungen	Datum	Name

Datum: 16.05.11  
 Name: GR

Allgemeintoleranzen nach DIN ISO 2768-mK  
 Schutzvermerk nach DIN 34 beachten!

Maßstab:	Gewicht:
Material:	Halbzeug:
Artikel Nr.:	
Inhalt: <b>Panda 24 PSC</b> Capsule: MPL 4DS	
Zeichnungs Nr.: <b>6972e00</b>	Blatt <b>1</b> Blätter <b>1</b>
Ersatz für:	Ersetzt durch:

6 5 4 3 2 1