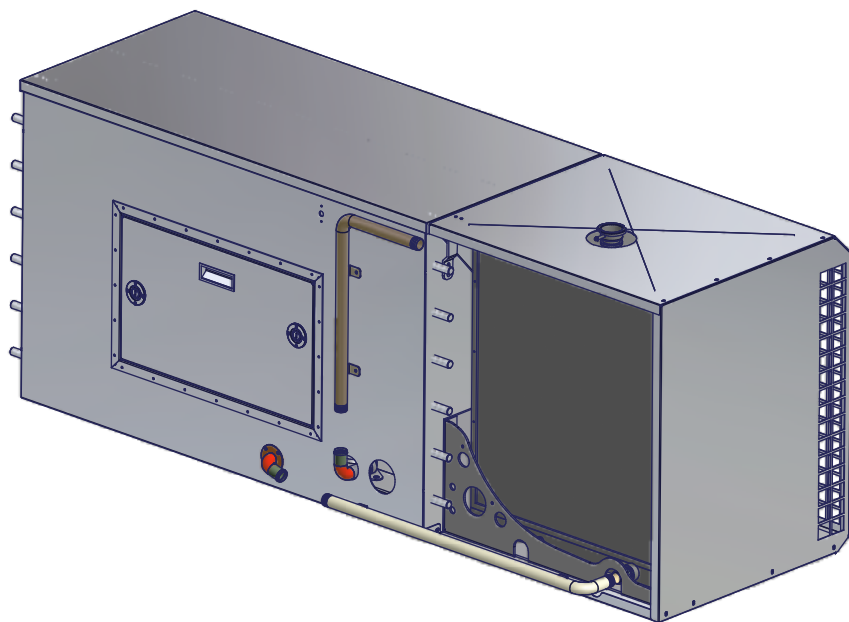
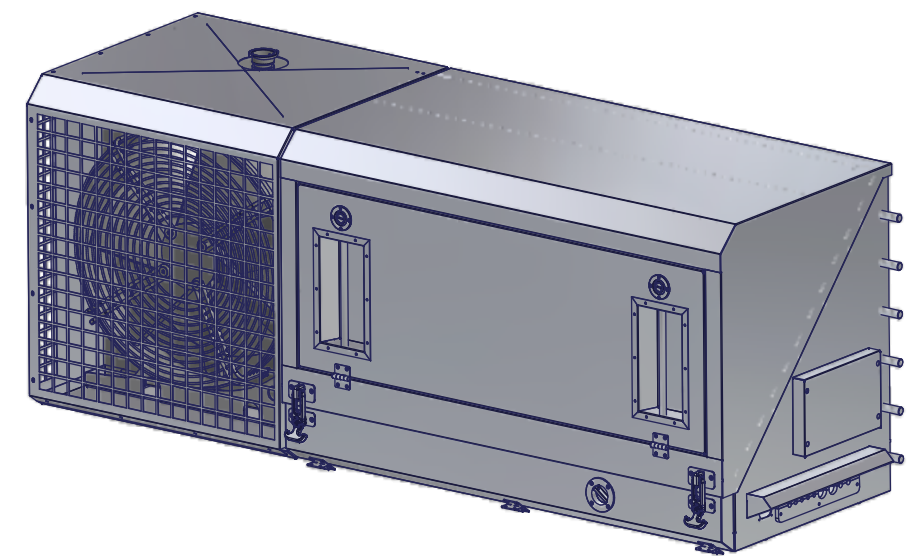
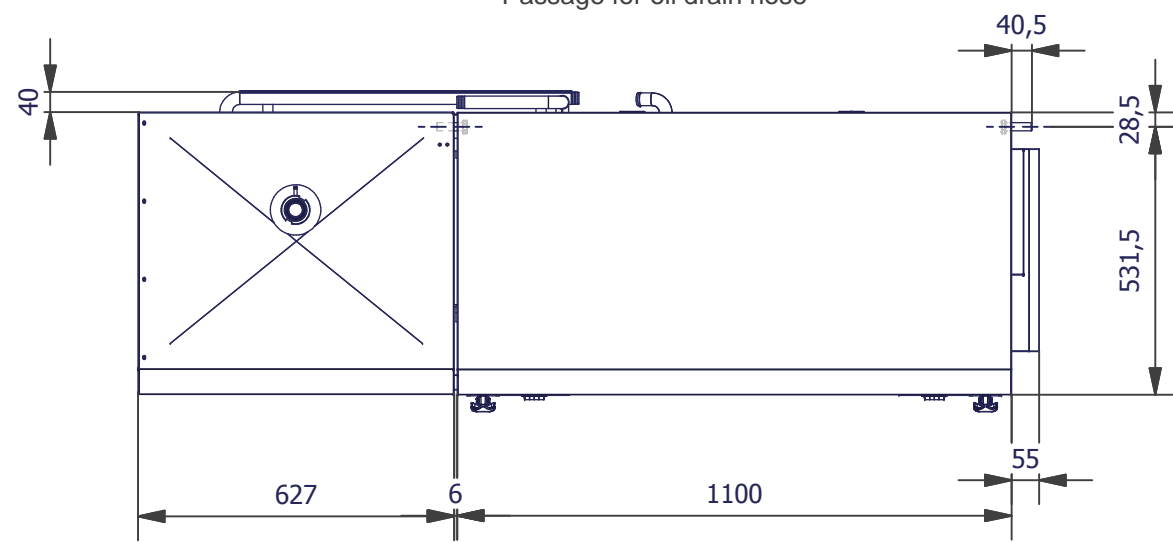



BACK VIEW
WITH MOUNTING POINTS



Engine: Kubota D1105

B060699

 Fischer Panda Otto-Hahn-Str. 32-34 D-33104 Paderborn Tel.: (05254) 9202-0 Fax (05254) 9202-22 info@fischerpanda.de www.fischerpanda.de		Maßstab: 1:1	Gewicht:
		Material:	Halbzeug:
		Artikel Nr.:	
		Panda 18 NE PVK-UK Capsule: MPL 4DS	
		Model Nr.:	2D Zeichnungs Nr.
		465.01.000.000 -	6735e00
		Ersatz für	Ersetzt durch
Zust.	Änderungen	Datum	Name
		Allgemeintoleranzen nach DIN ISO 2768-mK	
		Schutzvermerk nach DIN 34 beachten!	
		Blatt 1	
		A3	