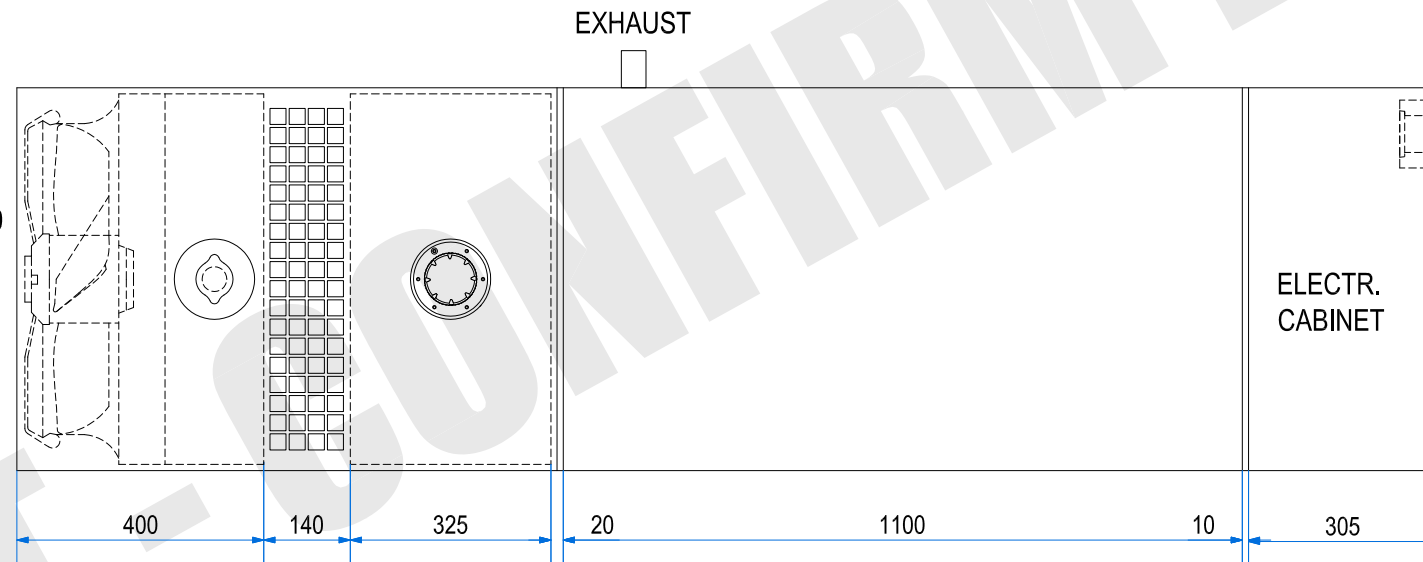


RADIATOR RV13.160
WITH FAN FE050



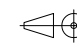
Engine:
Kubota D1105

**PROJEKTZEICHNUNG
PRELIMINARY DRAFT**

 **Fischer Panda**
 Otto-Hahn-Str. 32-34 D-33104 Paderborn Tel.: (05254) 9202-0
 Fax (05254) 9202-92 info@fischerpanda.de www.fischerpanda.de

Zust.	Änderungen	Datum	Name

Datum Name
 Bearb. 16.05.11 GR
 Gepr.

Allgemeintoleranzen nach DIN
 ISO 2768-mK
 Schutzvermerk nach
 DIN 34 beachten ! 

Maßstab:	Gewicht:
Material:	Halbzeug:
Artikel Nr.:	
Inhalt: Panda 18 PSC Capsule: MPL 4DS	
Zeichnungs Nr.:	Blatt Blätter
6971e00	1 1
Ersatz für:	Ersetzt durch: