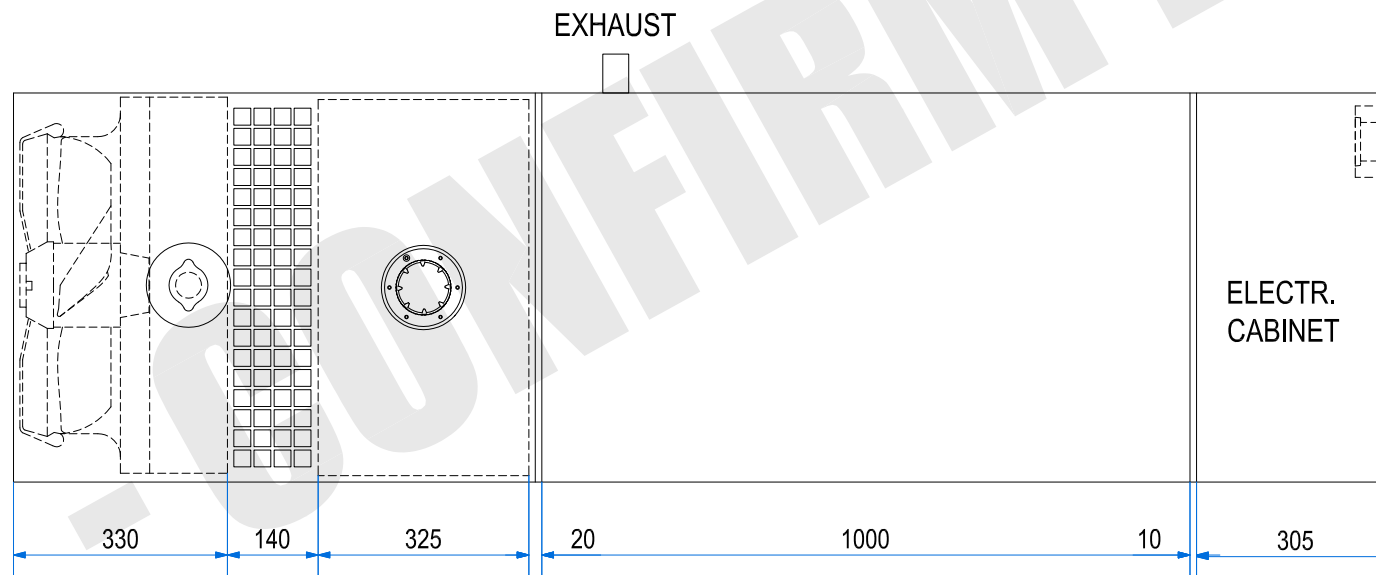


RADIATOR RV5.2
WITH FAN FE045



Engine:
Kubota D902



Otto-Hahn-Str. 32-34 D-33104 Paderborn Tel.: (05254) 9202-0
Fax (05254) 9202-92 info@fischerpanda.de www.fischerpanda.de

Zust.	Änderungen	Datum	Name
		Bearb. 16.05.11	GR
		Gepr.	

Allgemeintoleranzen nach DIN ISO 2768-mK
Schutzvermerk nach DIN 34 beachten!

Maßstab:	Gewicht:
Material:	Halbzeug:
Artikel Nr.:	
Inhalt: Panda 15.000 PSC Capsule: MPL 4DS	
Zeichnungs Nr.: 6969e00	Blatt 1 Blätter 1
Ersatz für:	Ersetzt durch:

**PROJEKTZEICHNUNG
PRELIMINARY DRAFT**

DRAFT