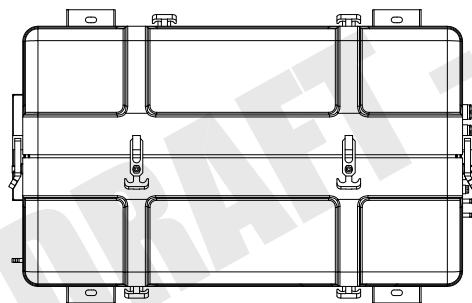
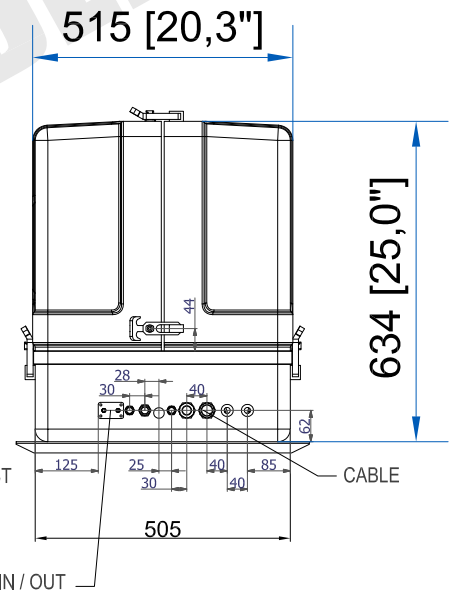
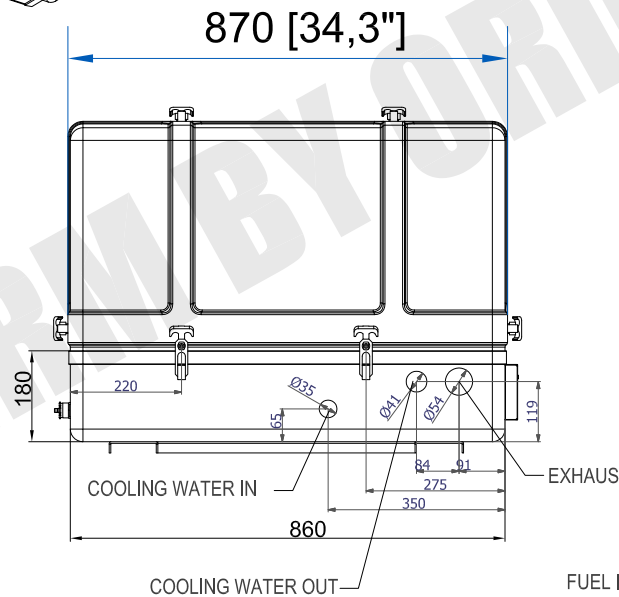
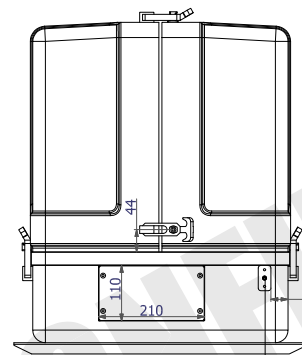
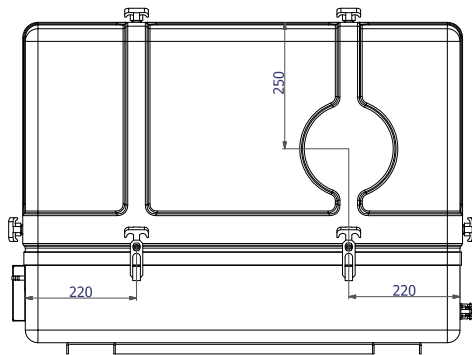
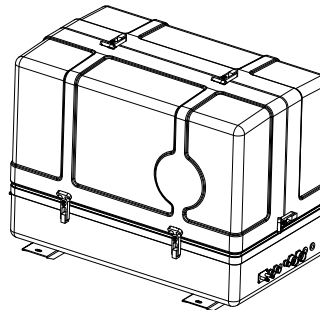
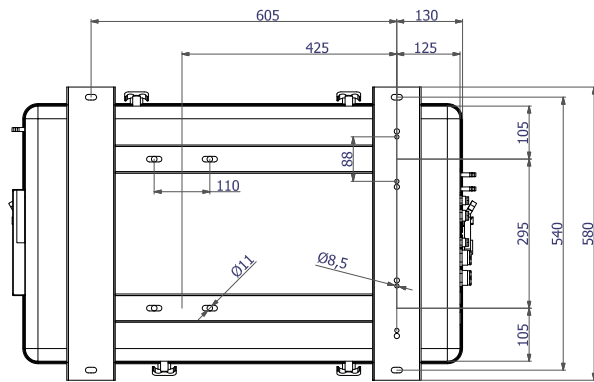


**PROJEKTZEICHNUNG
PRELIMINARY DRAFT**



EXTERNAL EXPANSION TANK

COOLING WATER IN

COOLING WATER OUT

EXHAUST

FUEL IN / OUT

CABLE

Engine: Kubota Z602



Otto-Hahn-Str. 32-34 D-33104 Paderborn Tel.: (05254) 9202-0
Fax (05254) 9202-92 info@fischerpanda.de www.fischerpanda.de

Maßstab:	Gewicht:
Materiale:	Halbzeug:
Artikel Nr.:	

Inhalt:
Panda 10.000 NE PVMV-N
Capsule: MPL 3D/4DS

Zust.	Änderungen	Datum	Name

Allgemeintoleranzen nach DIN
ISO 2768-mK
Schutzvermerk nach
DIN 34 beachten!

Zeichnungs Nr.:	6 8 1 8 e 0 0	Blatt	1	Blätter	1
Ersatz für:		Ersetzt durch:			