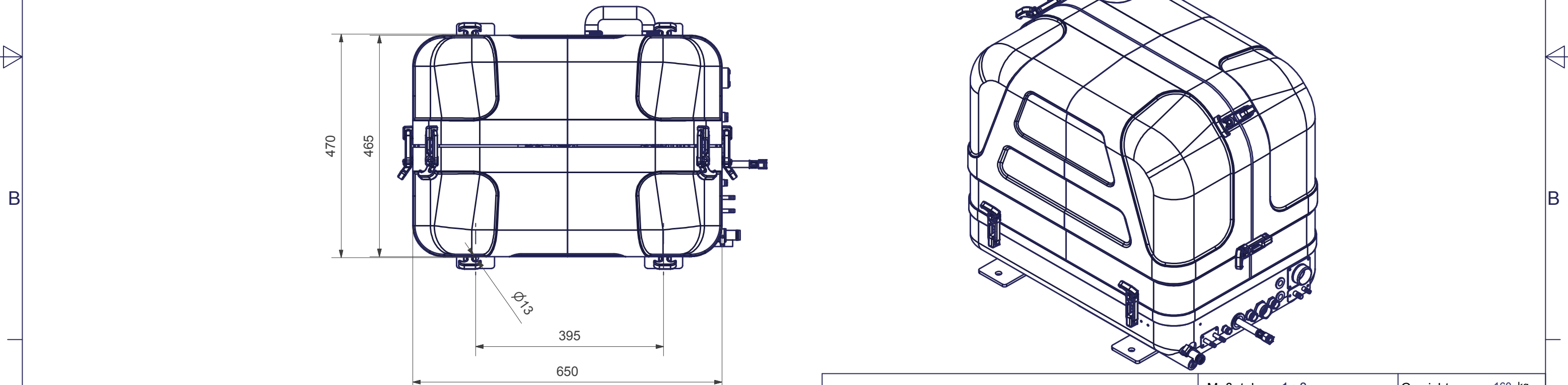
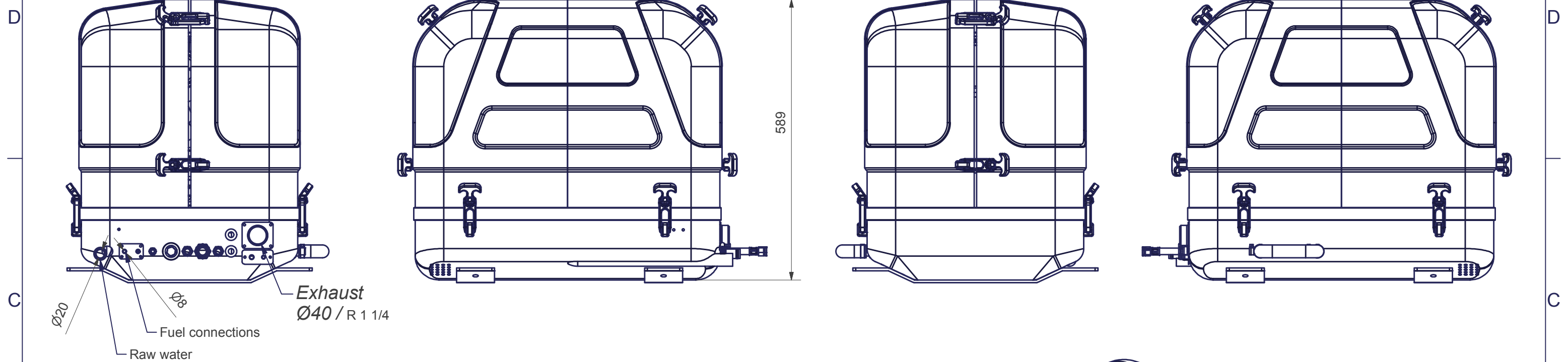


6 5 4 3 2 1



6 5 4 3 2 1

Verkaufsunterlagen, Änderungen vorbehalten

<b>Fischer Panda</b> <sup>®</sup>		Maßstab: 1 : 8	Gewicht: 160 kg
		Material: Art.-Nr.: 03.05.01.015P	3D-Nr: FP1-010535 Vers.:
Fischer Panda GmbH Otto-Hahn-Str. 40 D-33104 Paderborn Tel.: 05254/9202-0 Fax (05254) 9202-550 info@fischerpanda.de www.fischerpanda.de		P15000i PMS GFK 3D iControl 2	
		Zeichnungs Nr. FP1-031577	
		Version	Blatt 1 / 1 A3
Zust.	Änderungen	Datum	Name
			PrL:

