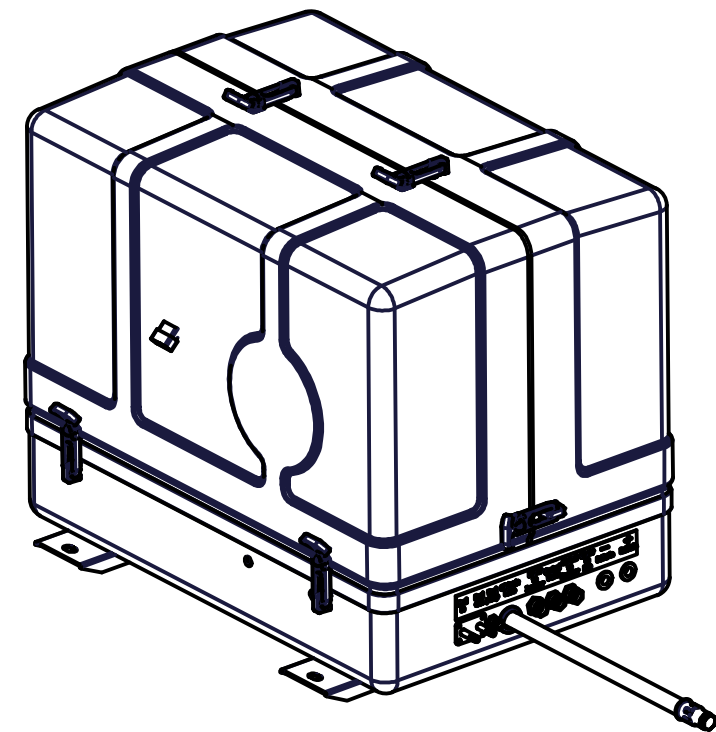
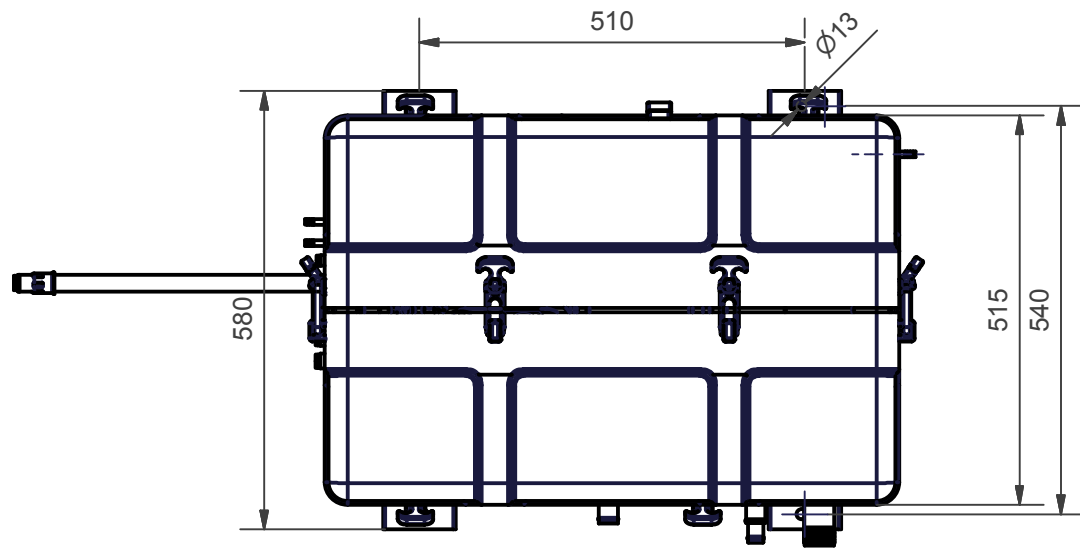
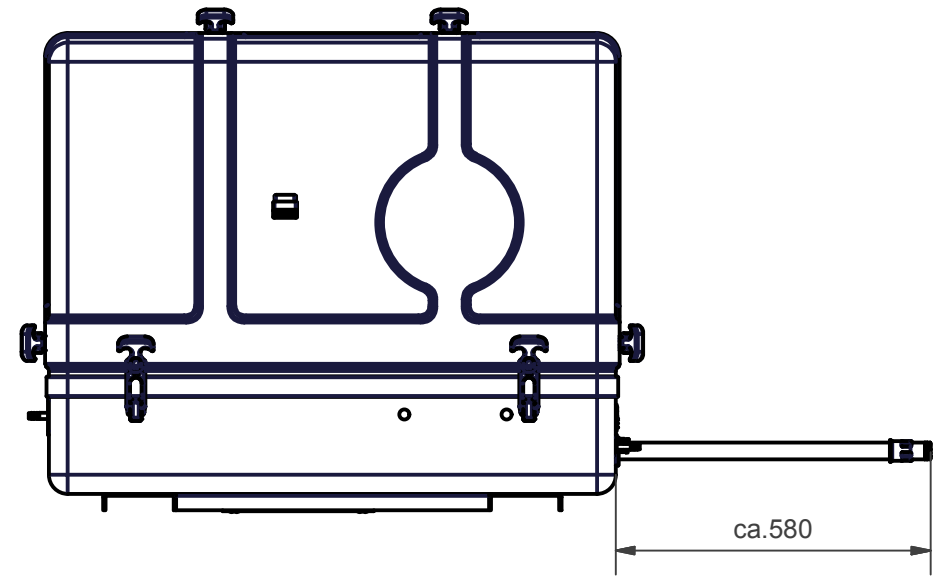
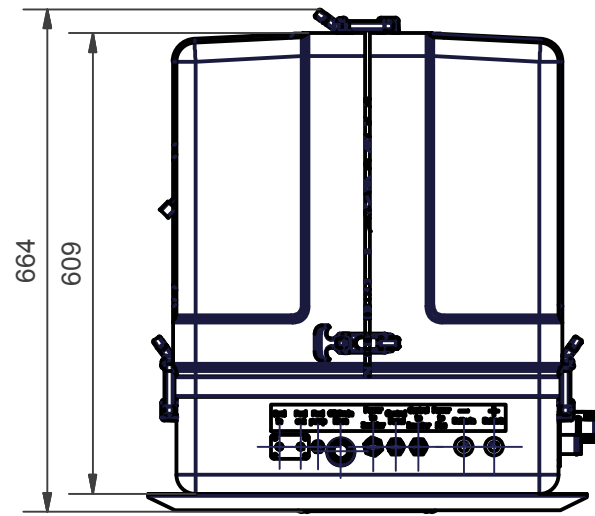
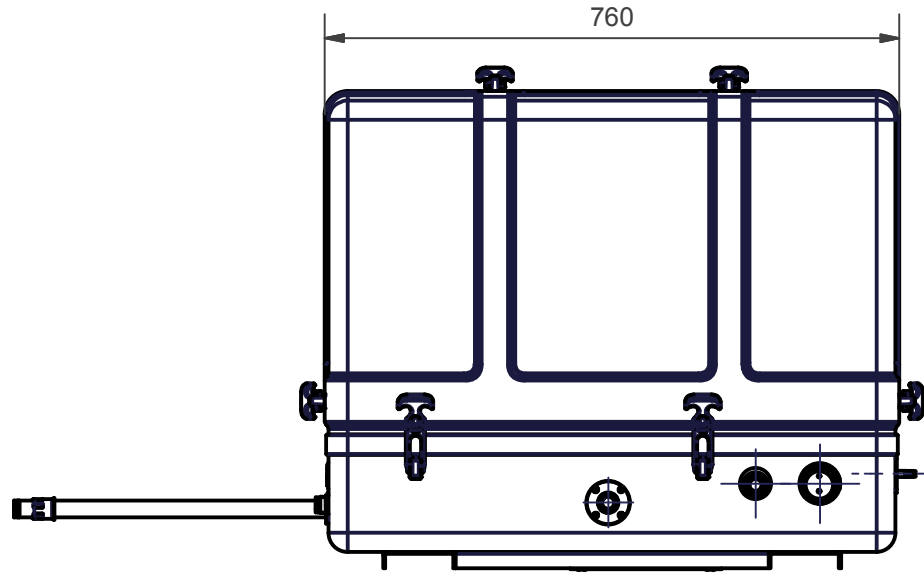


A

B

C

D



alle nicht bemaßten Fasen a=0,5mm

 Fischer Panda Otto-Hahn-Str. 32-34 D-33104 Paderborn Tel.: (05254) 9202-0 Fax (05254) 9202-550 info@fischerpanda.de www.fischerpanda.de		Maßstab:	Gewicht:	kg
		Material:	3D-Nr: FP1-022648	
		Art.-Nr.: 06.05.01.009P	Vers.:	
		P8000i PVMV-N GFK 4DS iControl 2		
		Zeichnungs Nr. FP1-025882	Version	Blatt 1 / 1 A3
		Ersatz für	Ersetzt durch	

Zust.	Änderungen	Datum	Name	PrL:-