

6 5 4 3 2 1

D

C

B

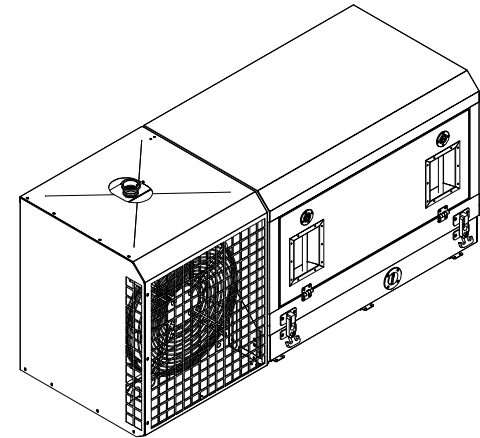
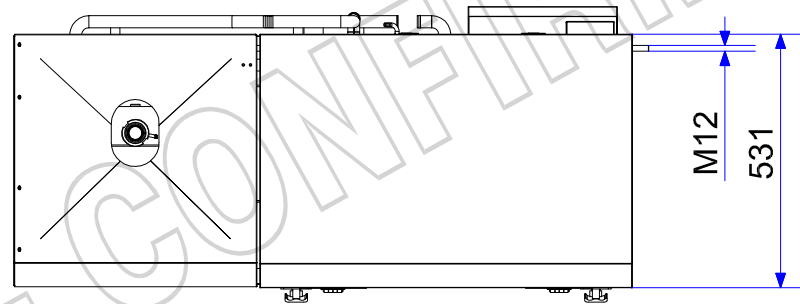
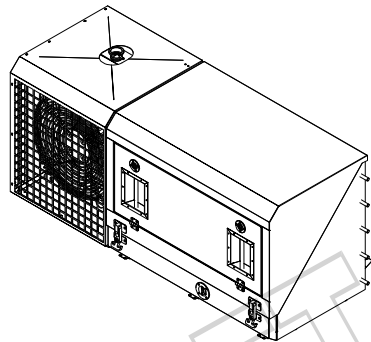
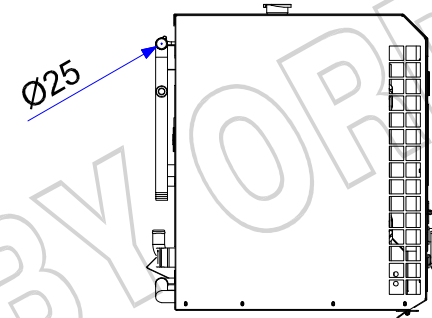
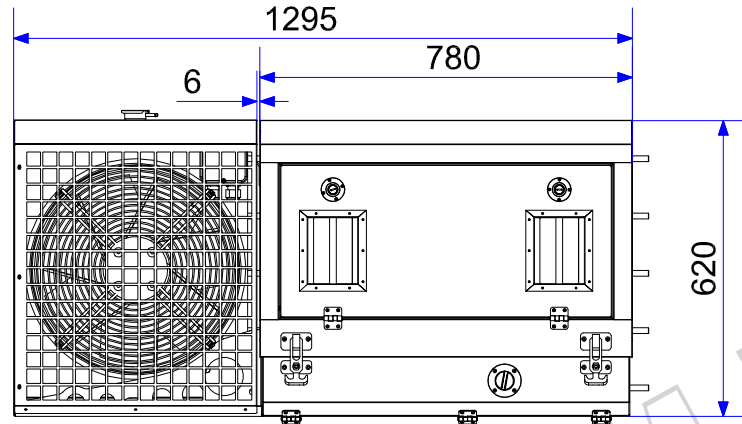
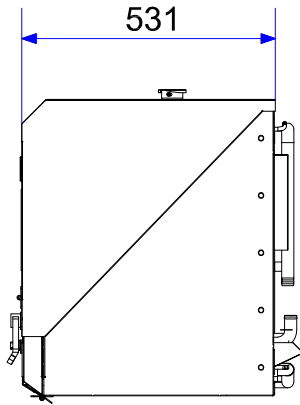
A

D


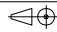
C

B

A



Engine: Kubota Z482

 Fischer Panda Otto-Hahn-Str. 32-34 D-33104 Paderborn Tel.: (05254) 9202-0 Fax (05254) 9202-92 info@fischerpanda.de www.fischerpanda.de		Maßstab / Scale:		Gewicht / Weight:	
		Material / Material:		Halbzeug / Semi-finished products:	
Artikel Nr. / Order number:					
Inhalt / Description:		Panda 8000i PVK-UK Capsule: MPL 4DS			
Baarb. / Signed: 05.09.13 GR Gepr. / Approved:		Datum / Date:	Name / Name:		
Allgemeintoleranzen nach DIN ISO 2768-mK General tolerances according to DIN ISO 2768-mK		Schutzvermerk nach DIN ISO 16016 beachten! Disclaimers according to DIN ISO 16016		Blattgröße / Size:	Blatt / Sheet: 1
Zust.		Änderungen / Modifications		Datum / Date	Name
		Projektion / Projection:			
		Ersatz für / Replacement for:		Ersetzt durch / Replaced by:	
		Zählungs Nr. / Drawing number:		Blätter / Sheets: 1 1	
		WG.1399e00			

6 5 4 3 2 1