

6 5 4 3 2 1

D

D

C

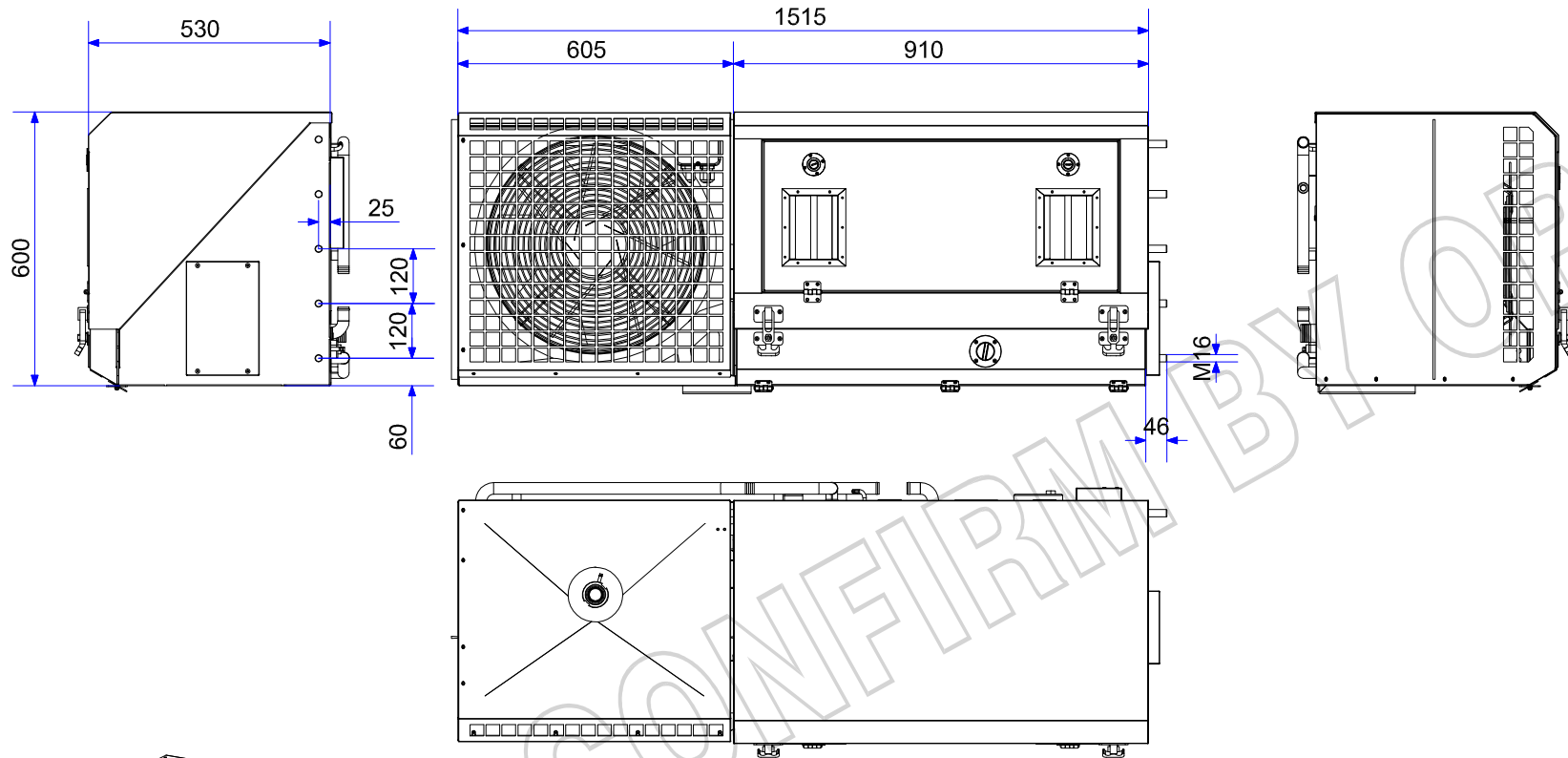
C

B


B

A

A



Engine: Kubota D902

 Otto-Hahn-Str. 32-34 D-33104 Paderborn Tel.: (05254) 9202-0 Fax (05254) 9202-92 info@fischerpanda.de www.fischerpanda.de		Maßstab / Scale:		Gewicht / Weight:	
		Material / Material:		Halbzeug / Semi-finished products:	
Artikel Nr. / Order number:					
Inhalt / Description:					
Panda 15000i PVK-UK Capsule: MPL 4DS					
Zust.		Änderungen / Modifications		Datum / Date	
Baarb. / Signed		Gepr. / Approved		Datum / Date	
Allgemeintoleranzen nach DIN ISO 2768-mK General tolerances according to DIN ISO 2768-mK		Schutzvermerk nach DIN ISO 16016 beachten! Please see protection notice in accordance with DIN ISO 16016		Blattgröße / Size:	
				Zelchungs Nr. / Drawing number:	
				Blatt / Sheet	
				Blätter / Sheets	
				Ersatz für / Replacement for:	
				Ersetzt durch / Replaced by:	
				Projektion / Projection:	
				WG.1400e00	
				1	
				1	

6 5 4 3 2 1