



 Il progetto "MODULA" è stato sviluppato per soddisfare le esigenze di chi non può o non vuole utilizzare un compressore trascinato dal motore termico del veicolo. È sufficiente avere a disposizione un'alimentazione elettrica a 80V-24V / 96V-24V. Il campo di applicazione è vasto: veicoli speciali di vario genere, elettrici, ibridi, agricoli, movimento terra, gru, cabine... È un condizionatore che necessita solo dell'installazione e del collegamento elettrico per il funzionamento. È adatto al condizionamento di vani medio-piccoli tipo cabine di manovra. Il gruppo racchiude in sé tutti gli elementi del condizionatore: compressore elettrico, condensatore, filtro deidratatore, valvola di espansione, evaporatore. È disponibile anche nella versione con riscaldamento che integra un riscaldatore elettrico a resistenze. È corredato da un diffusore d'aria e dai comandi, posizionabili sul diffusore o in un punto remoto. Viene fornito pre-caricato con R134a.

 The "MODULA" project was designed to meet the needs of those people who cannot or do not want to use a compressor driven by the vehicle's thermal motor. All that is required is to have a 80V-24V / 96V-24V electric power outlet. The field of applications widens considerably: various types of special vehicles, electrical, hybrid, farming, earthmoving, cranes, cabins, ... The unit only requires installation and electrical connections in order to work. It is suitable for cooling medium and small environments like manoeuvring cabins. The assembly contains all the cooling unit elements: electrical compressor, condenser, dehydrating filter, expansion valve, evaporator. It is also available in the heating version that integrates an electric heater with resistances. It is also supplied with an air diffuser and with controls, which can be located on the diffuser or in another remote location. It is pre-loaded with R134a.

 Le projet "MODULA" a été développé pour répondre aux exigences de ceux qui ne peuvent pas ou ne veulent pas utiliser un compresseur entraîné par le moteur thermique du véhicule. Il suffit d'avoir à disposition une alimentation électrique à 80V-24V / 96V-24V. Par conséquent le champ d'application est vaste: des véhicules spéciaux en tout genre, électriques, hybrides, agricoles, terrassement, grue, cabines, ... Le groupe nécessite uniquement l'installation et le raccordement électrique. Il est adapté au conditionnement de compartiments moyens et petits type cabine de manoeuvre. Le groupe renferme tous les éléments du conditionneur: compresseur électrique, condenseur, filtre déshydrateur, valve d'expansion, évaporateur. Il est également disponible dans la version avec chauffage qui intègre un réchauffeur électrique à résistances. Il est muni d'un diffuseur d'air et des commandes, positionnables sur le diffuseur ou sur un point déporté. Il est fourni pré-chargé avec R134a.

 Die Reihe "MODULA" soll den Anforderungen aller derer gerecht werden, die keinen vom Kühlmotor des Fahrzeuges angetriebenen Kompressor verwenden können oder wollen. Dazu ist eine elektrische Versorgung mit 80V-24V / 96V-24V ausreichend. Der Anwendungsbereich ist breit gefächert: Spezialfahrzeuge aller Art, Elektro- und Hybridfahrzeuge, landwirtschaftliche Maschinen und Baumaschinen, Kräne, Kabinen, etc. Es handelt sich um eine Klimaanlage, die für den Betrieb nur Installation und elektrischen Anschluss benötigt. Sie eignet sich für die Klimatisierung von kleinen bis mittleren Räumen wie Fahrerkabinen. Die Gruppe enthält sämtliche Elemente des Klimagerätes: elektrischer Kompressor, Kondensator, Trockenfilter, Expansionsventil, Verdampfer. Es ist auch in der Version mit Heizung erhältlich, die einen elektrischen Heizer mit Widerständen integriert. Sie besteht aus einer Luftdüse und den Steuerungen, die auf der Düse oder an einer anderen entfernt gelegenen Stelle positionierbar sind. Sie wird bereits mit R134a gefüllt geliefert.

 El Proyecto "MODULA" ha sido creado para satisfacer las exigencias de quienes no pueden o no desean utilizar un compresor accionado por el motor térmico del vehículo. Sólo se necesita disponer de una alimentación eléctrica de 80V-24V / 96V-24V. El campo de aplicación es muy amplio: vehículos especiales de distintos tipos, eléctricos, híbridos, agrícolas, movimiento de tierra, grúas, cabinas, ... El grupo precisa sólo de instalación y conexión eléctrica para su funcionamiento. Apropiado para acondicionamiento de espacios pequeños-medianos, como las cabinas de maniobra. El grupo consta de todos los elementos del acondicionador: compresor eléctrico, condensador, filtro deshidratador, válvula de expansión, evaporador. También está disponible en la versión con calefacción que integra un calentador eléctrico con resistencias. Está dotado de un difusor de aire y de los mandos que se pueden instalar sobre el difusor o en un punto lejano. Se suministra con precarga de R134a.

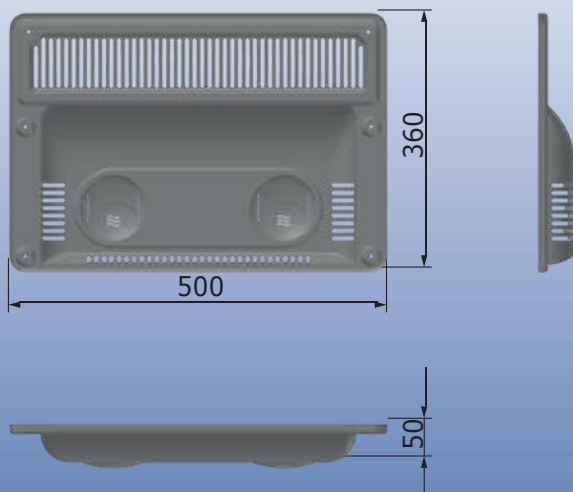


MODULA RT^{WTS}

Lato anteriore / Front side / Côté avant / Vorderseite / Lado delantero



Diffusore aria
Air diffuser
Diffuseur d'air
Luftverteiler
Difusor deaire



Comandi
Controls
Commandes
Steuerung
Controlles

Versioni RT
RT Versions
Versions RT
RT-Versionen
Versiones RT



Versioni RTH
RTH Versions
Versions RTH
RTH-Versionen
Versiones RTH

Dati tecnici nominali	Nominal technical data	Données techniques nominaux	Technische Daten	Datos tecnicos	MODULA RT SLIM
• Potenza frigorifera	• Cooling capacity	• Puissance frigorifique	• Kälteleistung	• Potencia frigorífica	3 kW
• Potenza riscaldamento	• Heating capacity	• Puissance chauffage	• Heizleistung	• Potencia calefacción	
• Tensione di alimentazione	• Working voltage	• Tension de alimentation	• Spannung	• Tensión de alimentación	80V-24V / 96V-24V
• Assorbimento elettrico	• Powerconsumption	• Absorptionélectrique	• Stromverbrauch	• Intensidad absorbida	10A@80V + 9A@24V / 8,5A@96V + 9A@24V
• Portata aria* *(pressione statica = 0 Pa)	• Evaporatorairflow* *(static pressure = 0 Pa)	• Débit air évaporateur* *(pressionstatique= 0 Pa)	• Gebläseleistung* *(statischer Druck = 0 Pa)	• Caudal de aire* *(presiónestática = 0 Pa)	550 m³/h
• Refrigerante	• Coolant	• Réfrigérant	• Kuehlmittel	• Refrigerador	R134a
• Peso	• Weight	• Poids	• Gewicht	• Peso	28 kg (RT)

La nostra società si riserva il diritto di migliorare e modificare ciascuno dei modelli illustrati, senza alcun preavviso.

The company reserves the right to modify any design in the model without prior notice as per our policy of continuous improvement of design, quality and performance.

Notre Société se réserve le droit d'améliorer et de modifier sans aucun préavis chacun des modèles ci-illustrés.

Wir behalten uns das Recht vor, jederzeit und ohne vorherige Ankündigung Änderungen und Verbesserungen an unseren Produkten vorzunehmen.

La compañía se reserva el derecho a modificar cualquier diseño en los modelos sin previo aviso debido a la política de continua mejora en el diseño, en la calidad y en el rendimiento.



17 Blackmoor Road, Ebblake Estate
Verwood, Dorset BH31 6AX
Tel: 01202 820840

Email: info@fischerpanda.co.uk
www.fischerpanda.co.uk