



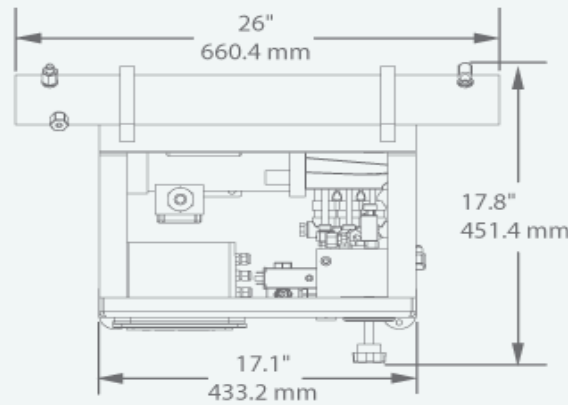
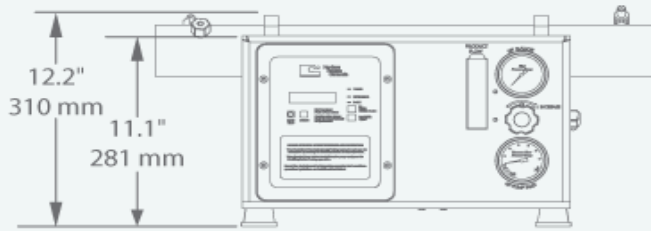
# Fischer Panda®

*Power  
wherever  
you are*™

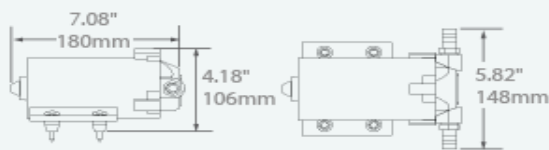
## Seafari Mini 170:

### DIMENSIONS:

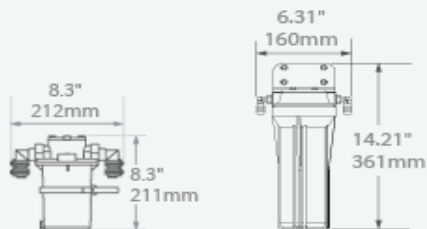
Seafari Mini 170



## Seafari Mini 170 - Standard Filters and Booster Pump



Booster Pump (Profile | Top view)



Sea Strainer

Single Post Filter

Fischer Panda UK Ltd. 17 Blackmoor Road,  
Ebblake Industrial Estate, Verwood. Dorset BH31 6AX  
Tel: +44 (0)1202 820840 Fax: +44 (0)1202 828688  
[www.fischerpanda.co.uk](http://www.fischerpanda.co.uk)



# Fischer Panda<sup>®</sup>

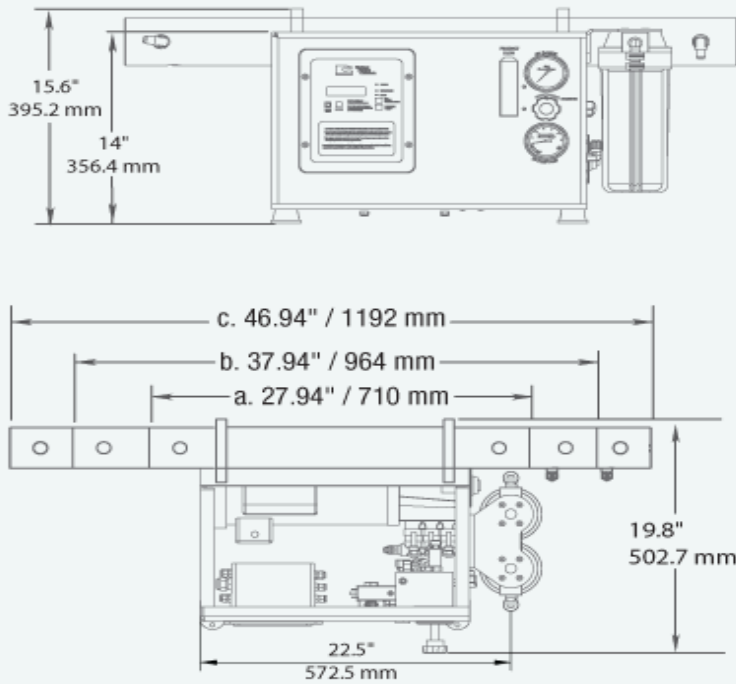
*Power  
wherever  
you are*<sup>™</sup>

## Seafari Mini 350/550/750:

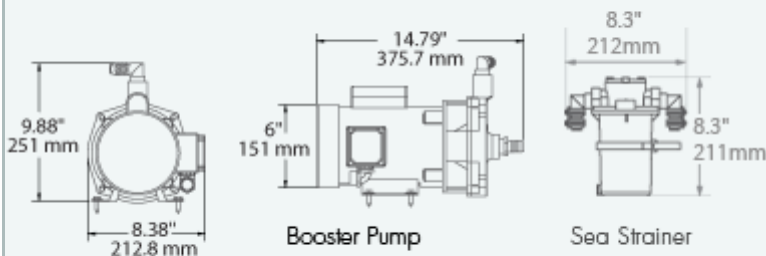
### DIMENSIONS:

Seafari Mini 350 | 550 | 750

a. Mini 350 | b. Mini 550 | Mini 750



## Seafari Mini 350 | 550 | 750 - Booster Pump



Fischer Panda UK Ltd. 17 Blackmoor Road,  
Ebblake Industrial Estate, Verwood. Dorset BH31 6AX  
Tel: +44 (0)1202 820840 Fax: +44 (0)1202 828688  
[www.fischerpanda.co.uk](http://www.fischerpanda.co.uk)