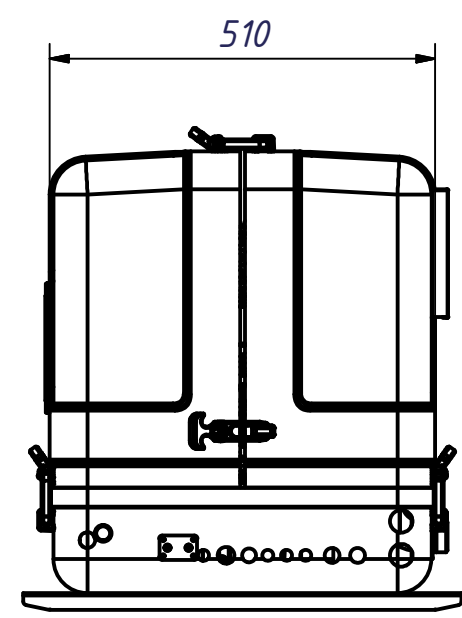
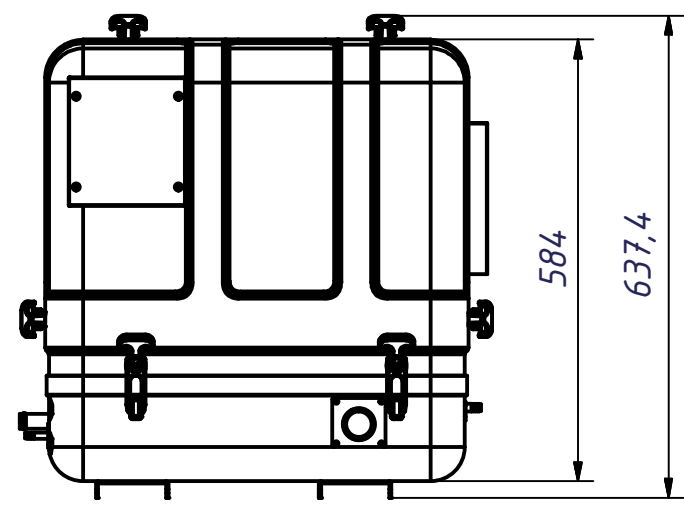
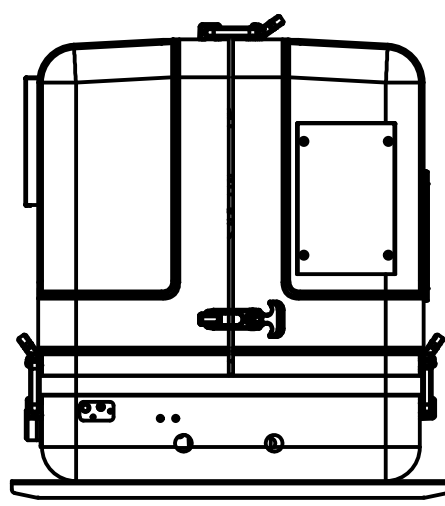


6 5 4 3 2 1

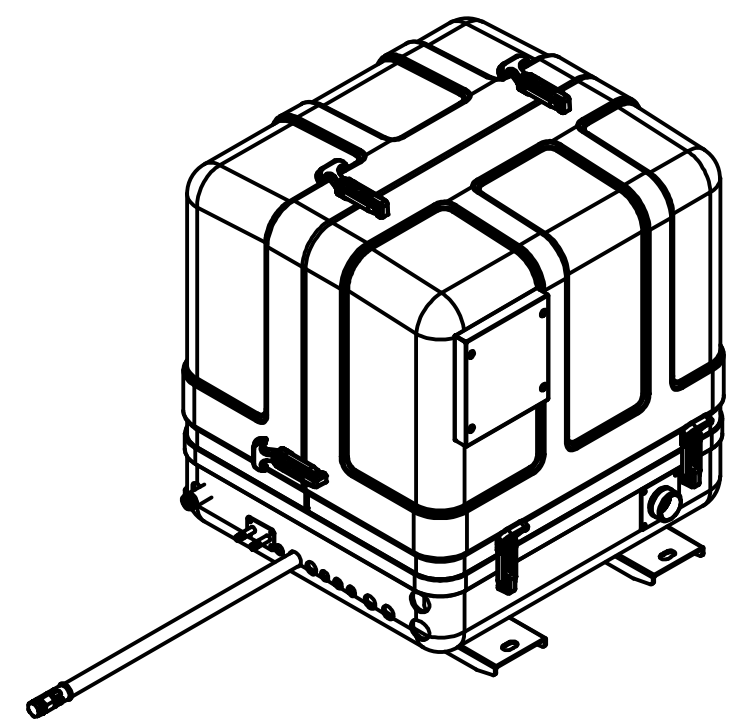
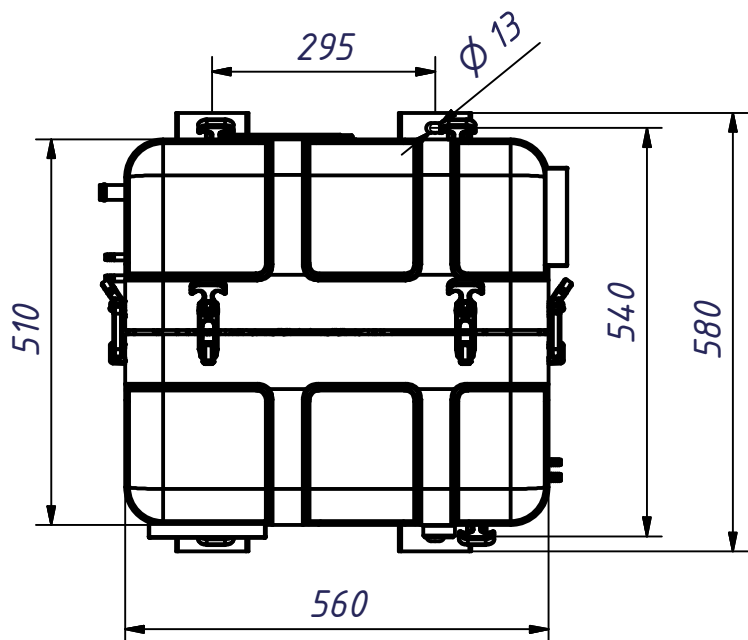
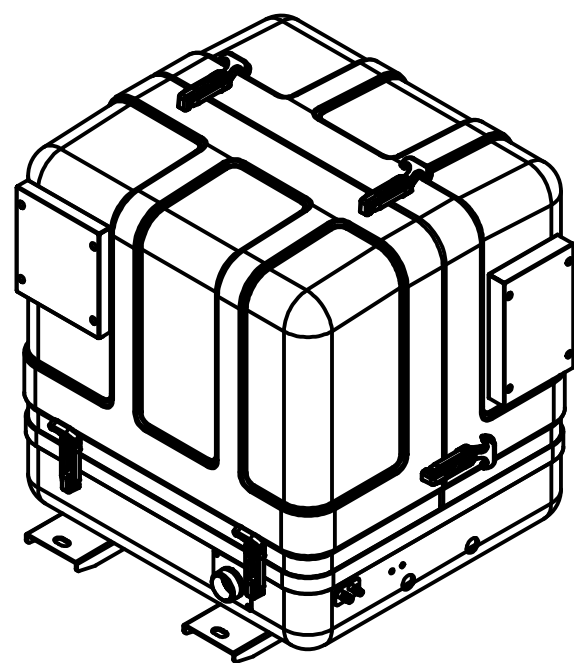
D

D



C

C



B

B

A

A

Verkaufsunterlagen, Änderungen vorbehalten

**Fischer Panda**®

Fischer Panda GmbH Otto-Hahn-Str. 40 D-33104 Paderborn Tel.: 05254/9202-0  
Fax (05254) 9202-550 info@fischerpanda.de www.fischerpanda.de

Maßstab: 1:1 Gewicht: 139.000 kg

Material: 3D-Nr: FP2-041626  
Art.-Nr.: 03.01.01.028P Vers.:

AGT6000 PMS GFK 3D 24V

	Datum	Name
Bearbeiter	20.05.2014	piotr.d
letzte Freigabe		
erste Freigabe:		

Allgemeintoleranzen nach  
DIN ISO 2768-mk  
Schutzvermerk nach  
DIN 34 beachten !

Zeichnungs Nr.  
FP1-034060

Version Blatt  
1 / 1  
A3

Zust.	Änderungen	Datum	Name	PrL:

Ersatz für Ersetzt durch

6 5 4 3 2 1