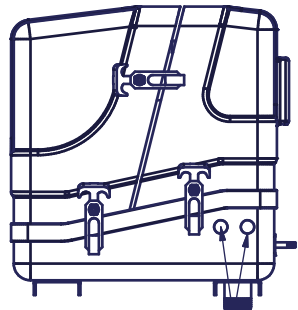
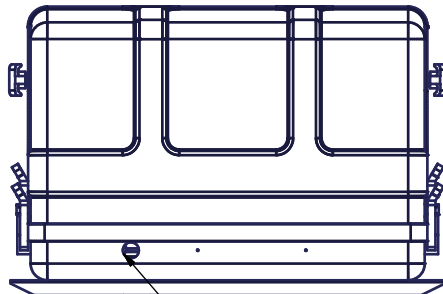


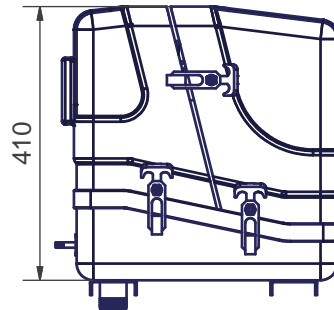
6 5 4 3 2 1



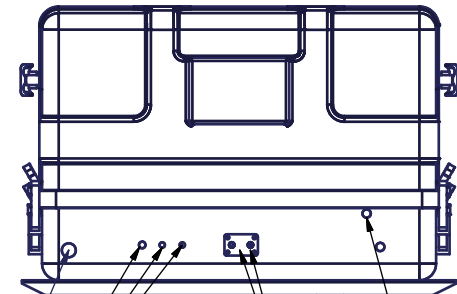
12V DC



Ölablassschlauch
Oil drainage hose



410



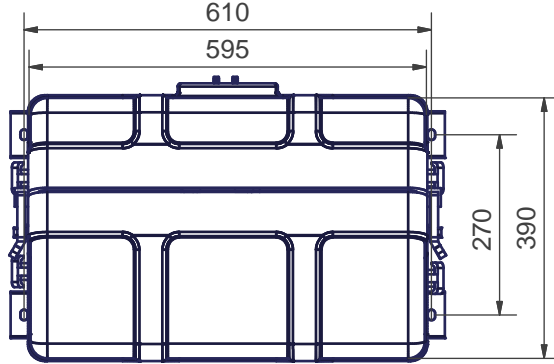
Seewasser ein
Seawater inlet
Ø20

elektrische Anschlüsse
Electrical connections

Belüftungsventil
Air vent
Ø20

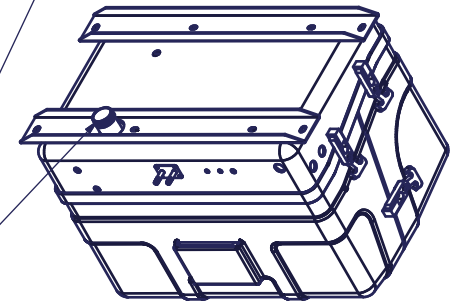
Kraftstoffleitungen
Fuel connections
Ø8

Service-
seite
Maintenance
side



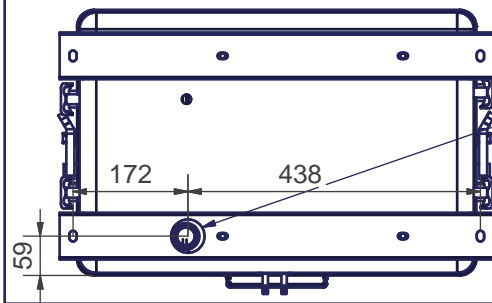
Service-
seite
Maintenance
side

Service-
seite
Maintenance
side



Abgasanschluss von unten
Exhaust connection from bottom
Ø40

Ansicht von unten, Position des Abgasanschlusstutzens
View from bottom, position of exhaust outlet



*) Abmessungen des Schalldämmgehäuses, überstehende Teile wie Verschlüsse, Fittinge etc. sind nicht berücksichtigt
*) dimensions of the sound shield housing only, components fitted to the housing as fasteners, fittings etc are not included

Technische Daten u. Hauptabmessungen technical data and main dimensions	
Kapsel/ capsule	GFK
Motor/ engine	Kub-EA300
Schalldämmung/ sound insulation	3D
Länge/ length *)	595mm
Breite/ width *)	390mm
Höhe/ height *)	395mm
Gewicht/ weight	90kg
Verkaufsunterlagen, Änderungen vorbehalten sales document, subject to change without notice	

<p>Otto-Hahn-Str. 32-34 D-33104 Paderborn Tel.: (05254) 9202-0 Fax (05254) 9020-550 info@fischerpanda.de www.fischerpanda.de</p>			
Zust.		Datum Name	
		Bearb. 07.05.2008 JSch	
		Gepr.	
		Norm.	
		Allgemeintoleranzen nach DIN ISO 2768-mK	
		Schutzvermerk nach DIN 34 beachten!	

Verkaufsunterlagen/ Sales Dokument		
Artikel Nr.:		
Generator kplt AGT4000 PMS		
Model Nr.:	2D Zeichnungs Nr.	Blatt
FP1-005148 -	FP1-005150	1
Ersatz für	Ersetzt durch	