

6 5 4 3 2 1

D

C

B

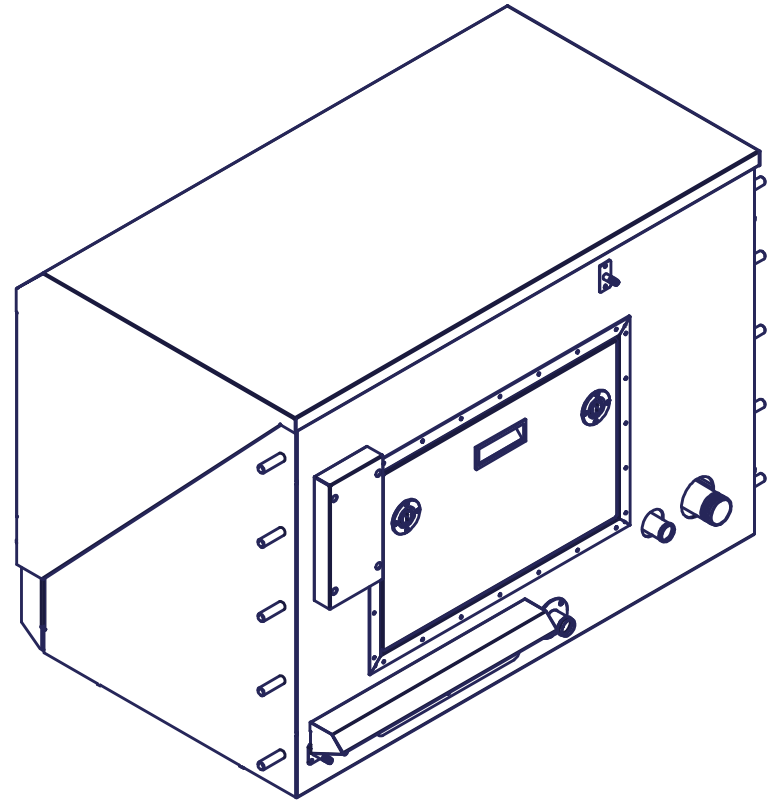
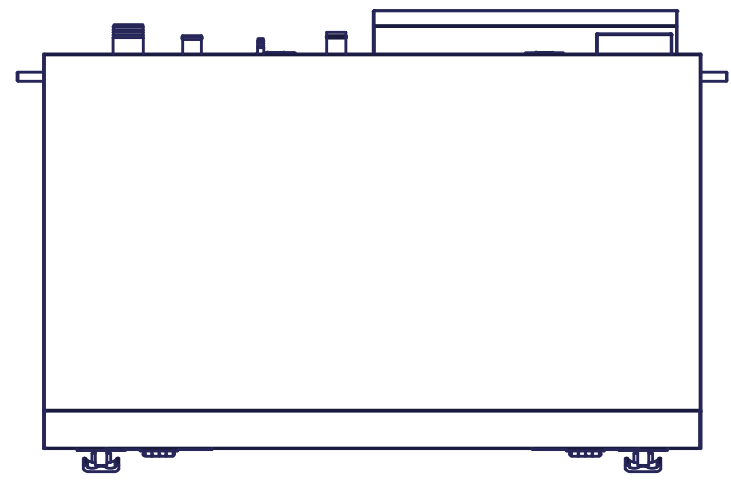
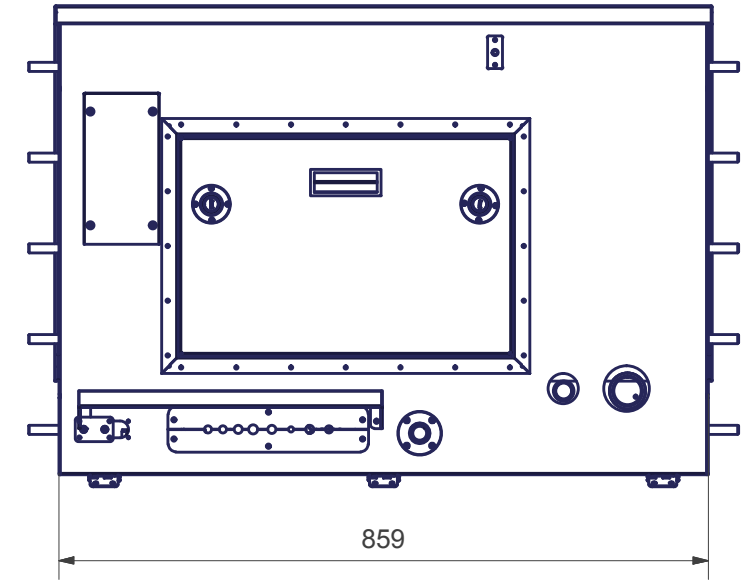
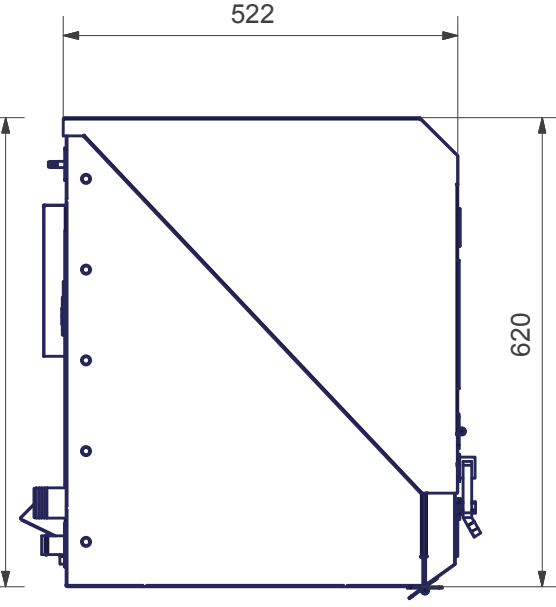
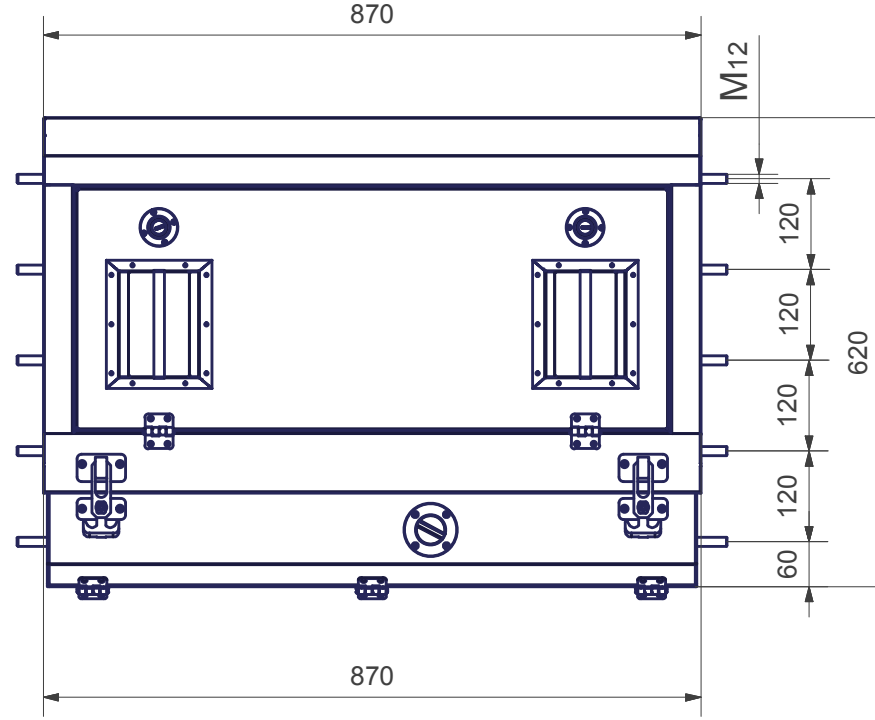
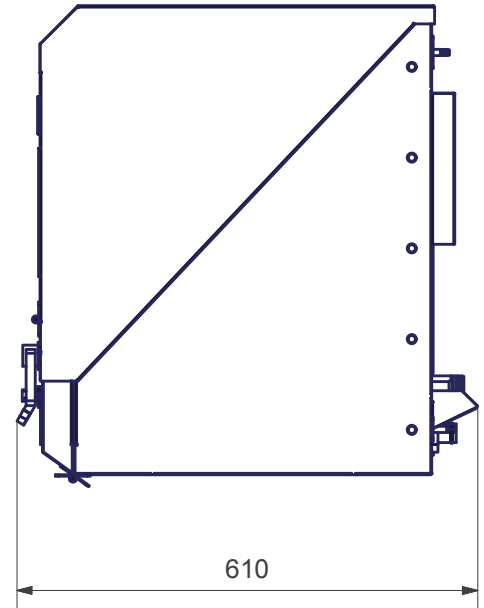
A

D

C

B

A



Verkaufsunterlagen, Änderungen vorbehalten

<b>Fischer Panda</b> <sup>®</sup>				Maßstab: 1 : 10		Gewicht: 270.000 kg	
				Material:		3D-Nr: FP2-032669	
Fischer Panda GmbH Otto-Hahn-Str. 40 D-33104 Paderborn Tel.: 05254/9202-0 Fax (05254) 9202-550 info@fischerpanda.de www.fischerpanda.de				Art.-Nr.: 04.01.03.003P		Vers.:	
				P8000 PVK-U HP1 230V 50Hz MPL 4DS			
				Datum		Name	
				05.09.2014		jschaefers	
				letzte Freigabe:			
				erste Freigabe:			
				Allgemeintoleranzen nach DIN ISO 2768-mK Schutzvermerk nach DIN 34 beachten !			
				PrL:			
Zust.	Änderungen	Datum	Name	Zeichnungs Nr. FP1-035263		Version	
				Ersatz für		Ersetzt durch	
						Blatt 1 / 1 A3	

6 5 4 3 2 1