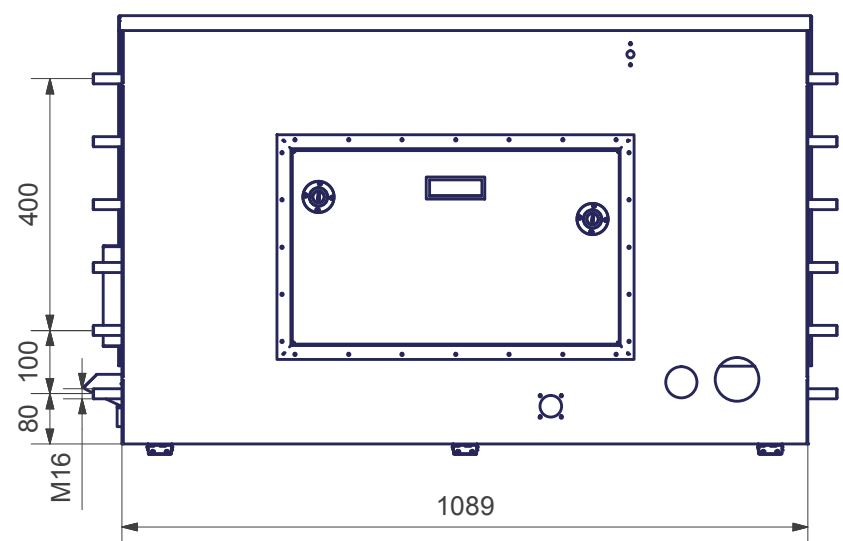


A (1 : 12)



Verkaufsunterlagen, Änderungen vorbehalten

Fischer Panda [®]				Maßstab: 1:1		Gewicht: 423.000 kg	
				Material:		3D-Nr: FP1-021000	
Fischer Panda GmbH Otto-Hahn-Str. 40 D-33104 Paderborn Tel.: 05254/9202-0 Fax (05254) 9202-550 info@fischerpanda.de www.fischerpanda.de				Art.-Nr.: 04.01.03.026P		Vers.:	
				P18 PVK-U MPL 4DS Ref: 090027 ZHU: 633.03			
Zust.		Änderungen		Datum		Name	
				12.05.2011		jschaefers	
				letzte Freigabe:			
				erste Freigabe:			
				Allgemeintoleranzen nach DIN ISO 2768-mk Schutzvermerk nach DIN 34 beachten !			
				Zeichnungs Nr. FP1-021001		Version	
				Ersatz für		Ersetzt durch	
				Blatt 1 / 1		A3	