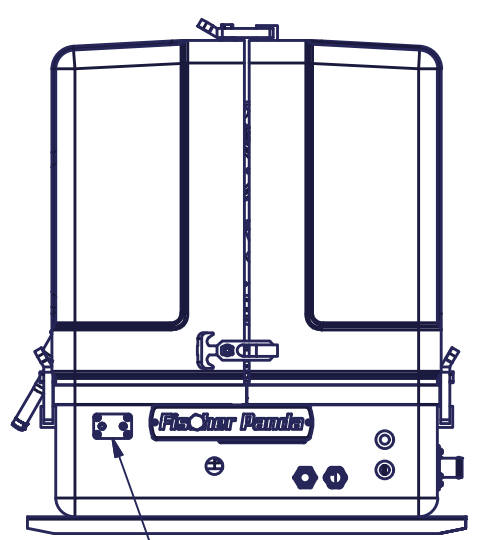
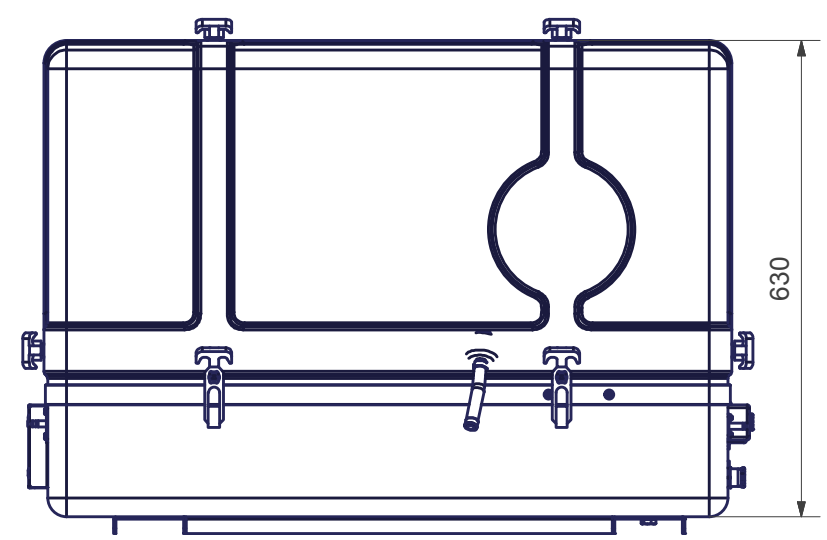


6 5 4 3 2 1

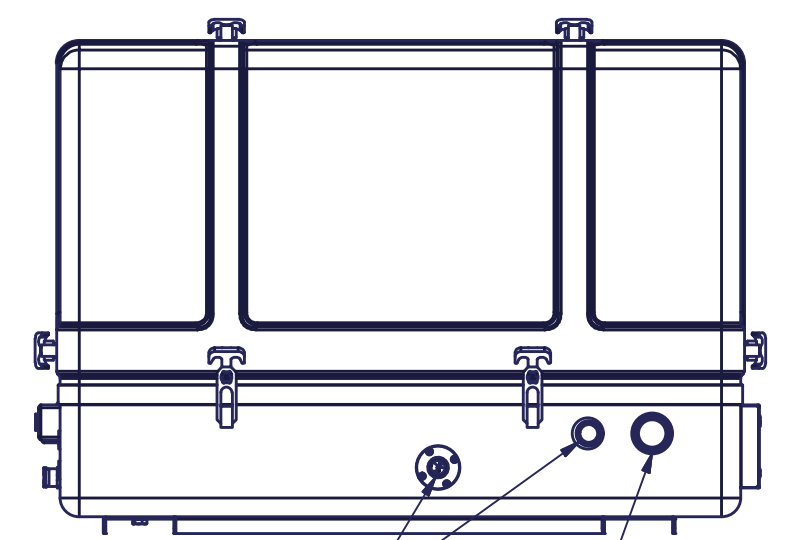
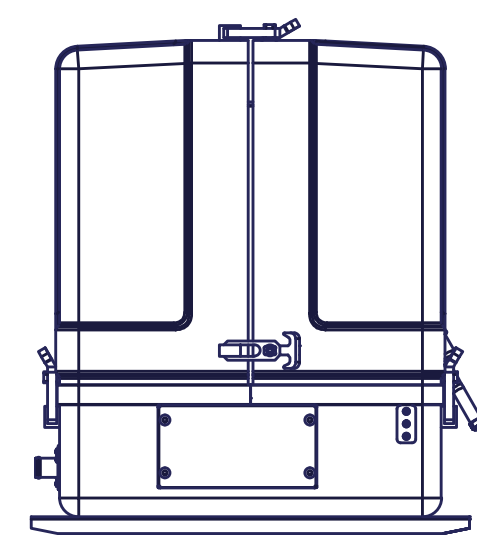
D



Kraftstoff Ø8



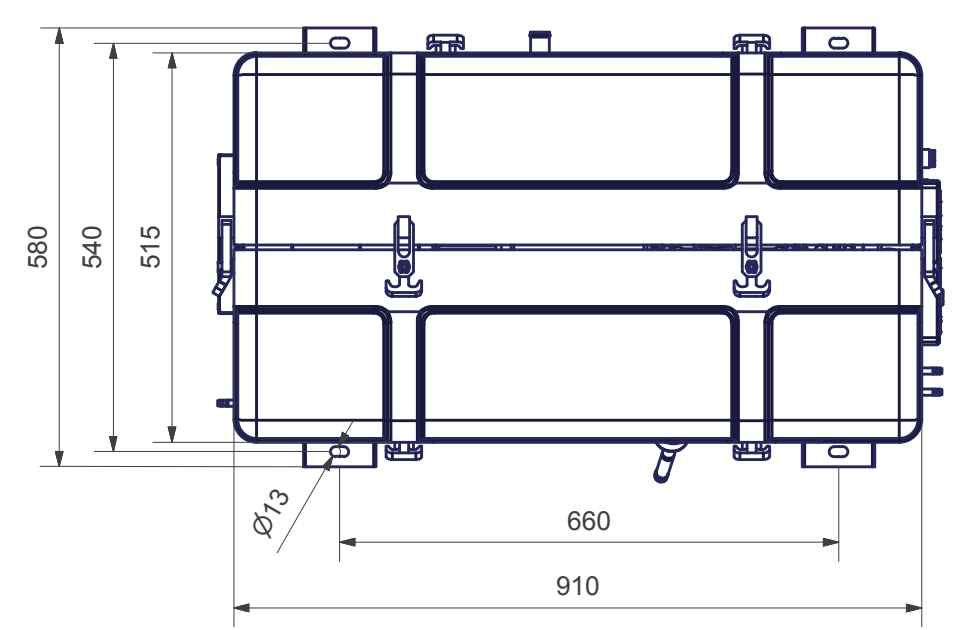
630



Kühlwasser Ø25

Abgas Ø40

C



580

540

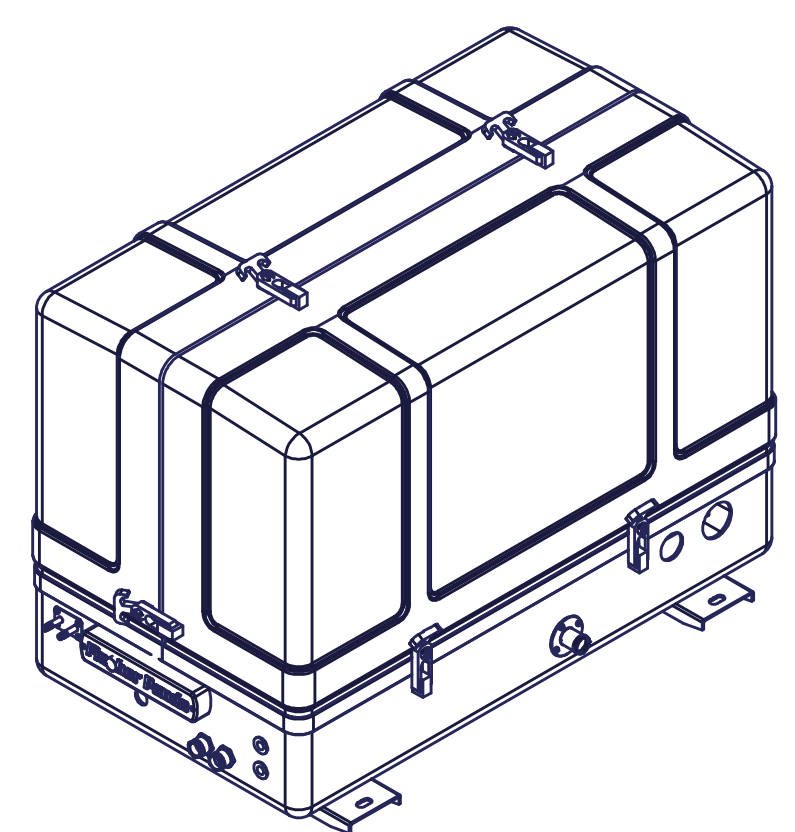
515

Ø13

660

910

B



A

Verkaufsunterlagen, Änderungen vorbehalten

**Fischer Panda**®

Fischer Panda GmbH Otto-Hahn-Str. 40 D-33104 Paderborn Tel.: 05254/9202-0  
Fax (05254) 9202-550 info@fischerpanda.de www.fischerpanda.de

Maßstab: 1 : 10	Gewicht: 225 kg
Material: Art.-Nr.: 04.01.01.154P	3D-Nr: FP2-096668 Vers.:

P10000 PVMV-N 230-50-1 G4 xControl

	Datum	Name
Bearbeiter	17.02.2016	jschaefers
letzte Freigabe		
erste Freigabe		

Allgemeintoleranzen nach  
DIN ISO 2768-mk  
Schutzvermerk nach  
DIN 34 beachten !

Zeichnungs Nr. FP1-046288	Version	Blatt
		1 / 1
Ersatz für	Ersetzt durch	A3

Zust.	Änderungen	Datum	Name	PrL:

6 5 4 3 2 1