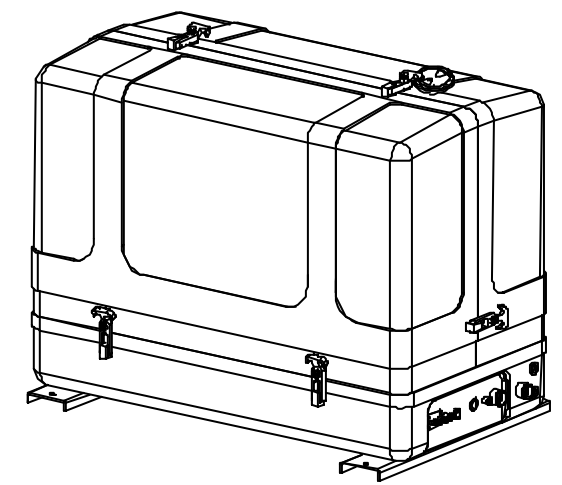
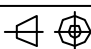


	2	1
1	Seawater Supply	Seewasseranschluss
2	Fuel In/Out	Kraftstoff Ein/Aus
3	Fuel Pump 2x1,5	Kraftstoffpumpe
4	Remote Control 12x1	Fernbedienpanel
5	Oil Drain Hose	Ölwechsel
6	5x1 VCS	VCS
7	AC control box	AC-Kontroll-Box
8	AC Power Supply	Wechselstromausgang
9	Batterie -	Batterie -
10	Batterie +	Batterie +
11	Exhaust	Auspuff
12	External connection for syphon break	externer Anschluß für Belüftungsventil
13	External Cooling Water Expansion Tank	externer Kühlwasser-ausgleichstank

Engine: Kubota V1505



ICEMASTER  **Fischer Panda**
 ENERGETECHNIK - KÄLTETECHNIK - ANTRIEBSTECHNIK • Otto-Hahn-Str.40 • D-33104 Paderborn, Tel. (05254) 9202-0, Fax 05254

Diese Zeichnung ist Eigentum der ICEMASTER GmbH. Kopieren oder unrichtigen Gebrauch ist nicht erlaubt. Der Zeichner übernimmt keine Haftung für die Richtigkeit und keine Gewähr überlassen.		Benennung / Title Panda PMS-HD 12-4 KU GFK Kapsel 3D (PMS-HD 10-4)	
Projektion 		Ers. für: Ers. durch: Zeichnung-Nr.: Maßstab: Blatt: Blätter:	
Datum: 14.08.01 Name: BR		Zeichnung-Nr.: 2812e00	