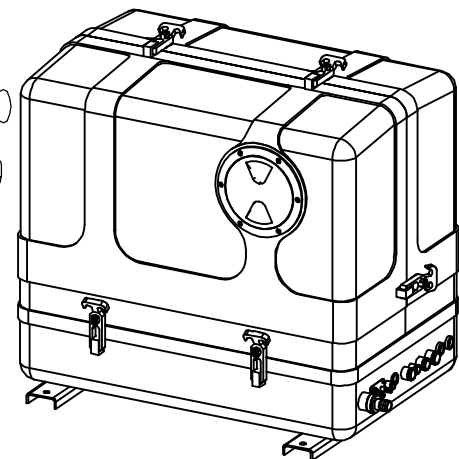
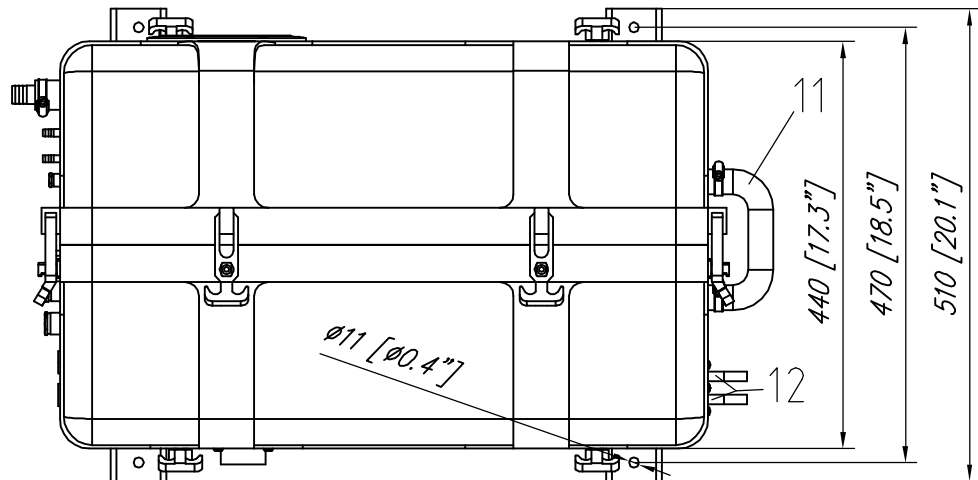
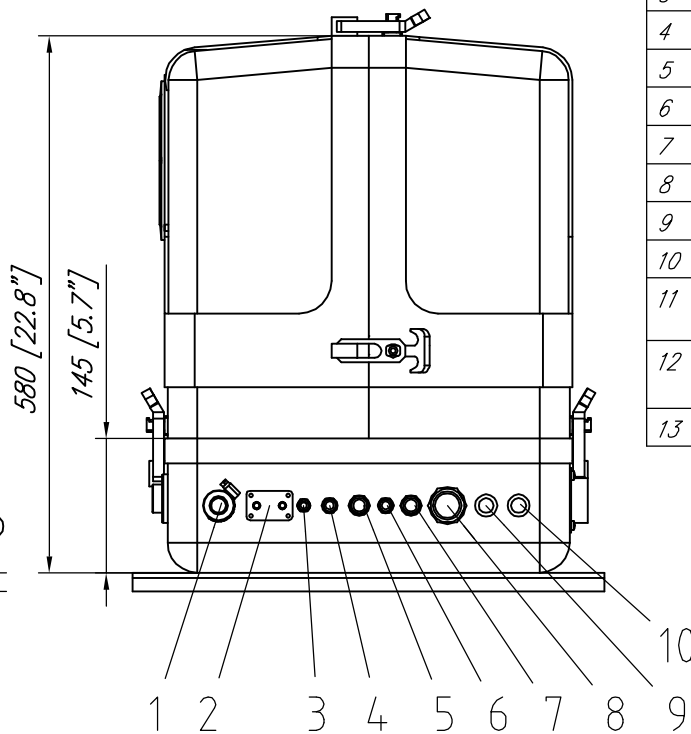
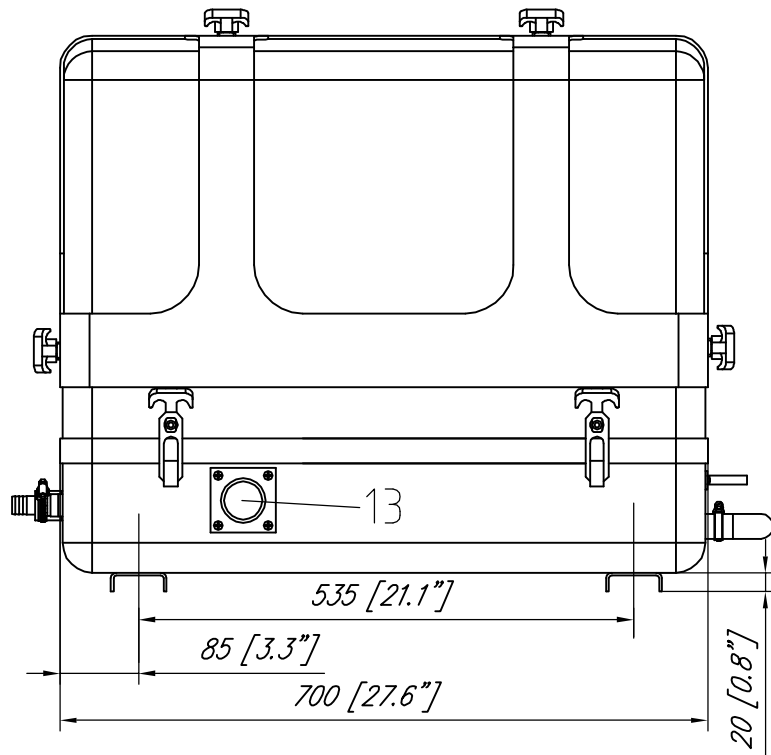


1	Seawater Supply	Seewasseranschluss
2	Fuel In/Out	Kraftstoff Ein/Aus
3	Fuel Pump 2x1,5	Kraftstoffpumpe
4	Oil Drain Hose	Ölwechsel
5	Remote Control 12x1	Fernbedienpanel
6	5x1 VCS	VCS
7	AC control box	AC-Kontroll-Box
8	AC Power Supply	Wechselstromausgang
9	Batterie -	Batterie -
10	Batterie +	Batterie +
11	External connection for syphon break	externer Anschluß für Belüftungsventil
12	External Cooling Water Expansion Tank	externer Anschluss für Belüftungsventil
13	Exhaust 1 1/4"	Auspuff



Engine: Kubota D 722

L: 700
W: 440
D: 580

ICEMASTER



fischer Panda

ENERGETECHNIK - KÄLTETECHNIK - ANTRIEBSTECHNIK * Otto-Hahn-Str.40, D-33104 Paderborn, Tel. (05254) 9202-0, Fax 85724

Diese Zeichnung ist Eigentum der ICEMASTER GmbH. Kopieren oder vervielfältigen ist nicht erlaubt. Der tatsächliche Maßstab kann von dem angegebenen abweichen. Für die Richtigkeit wird keine Gewähr übernommen.

Benennung / Title

Panda PMS 12000 NE
Kapsel: GfK 3D (alt: 10E)

Nr.	Änderung	Datum
1		

Gez.	Gepr.	Geü.	Ers. für	Ers. durch	Zeichnung-Nr.	Maßstab	Blatt	Blätter
14.02.00		29.10.04		5780e08	2380e08			
Name	S.Sw	Gröger						