



Ra 12,5 ✓

D

C

B

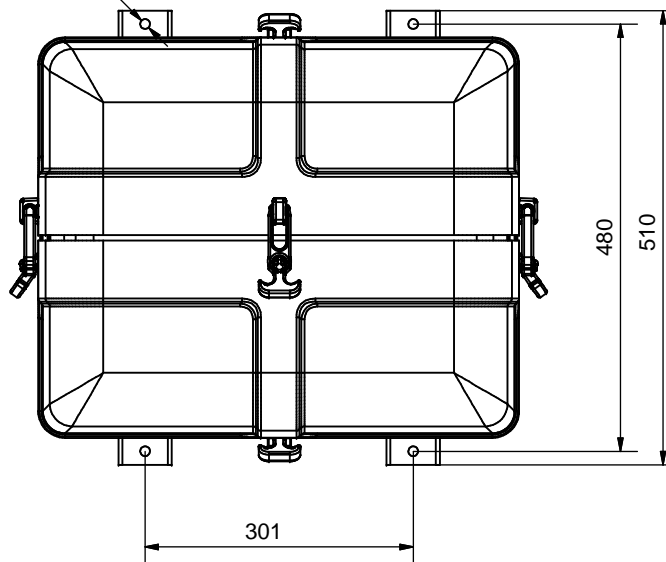
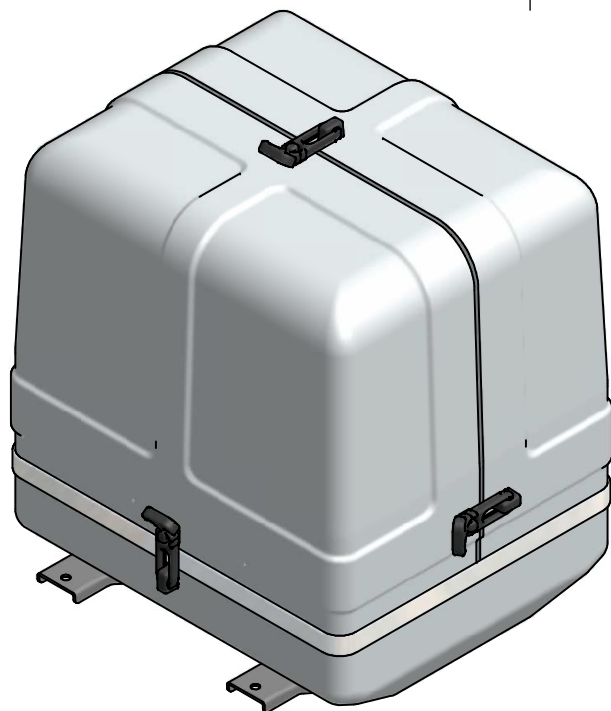
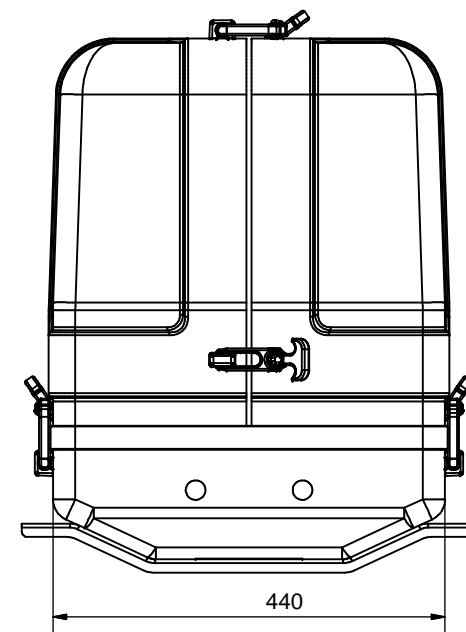
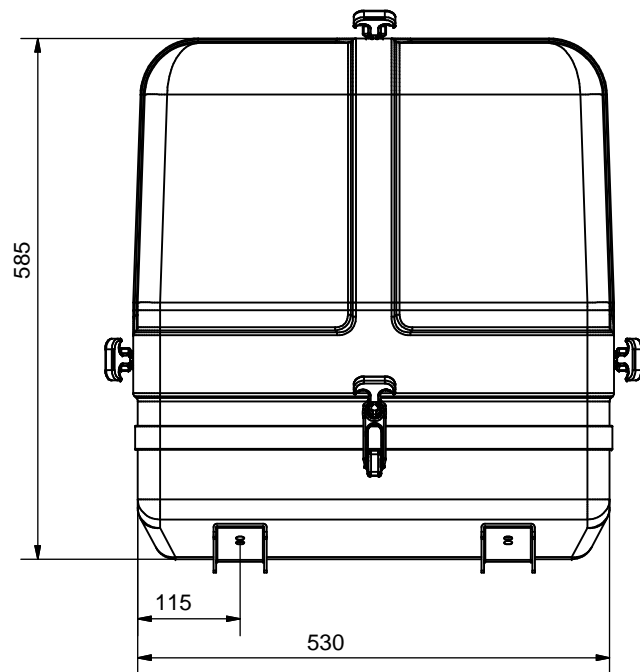
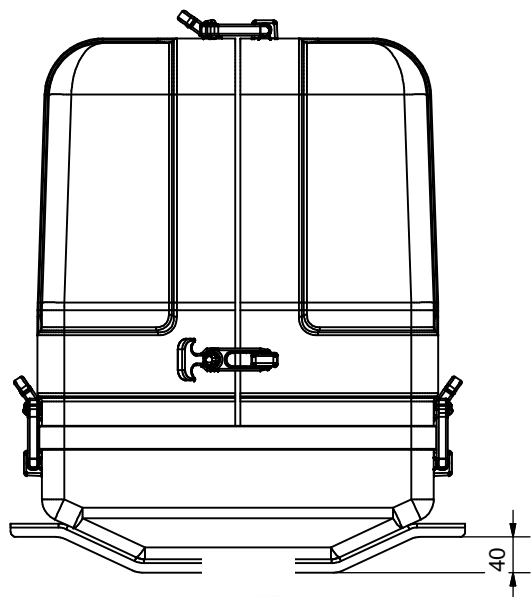
A

D

C


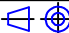
B

A



Draw.V5



 Fischer Panda Otto-Hahn-Str.40, D-33104 Paderborn, Tel. (05254) 9202-0, Fax 85724				Benennung / Title		V22			
				P6000i PMS B080512		Kapsel		610.03.000.000.iam	
Diese Zeichnung ist Eigentum der ICEMASTER GmbH. Kopieren oder vervielfältigen ist nicht erlaubt. Der tatsächliche Maßstab kann von dem angegebenen abweichen. Für die Richtigkeit wird keine Gewähr übernommen.				Projektion 					
DATUM	Gez.	Gepr.	Geä.	Ers.für	FORMAT	Zeichnung-Nr.	Maßstab	Blatt	Blätter
NAME	S.Sw				A3	610.03.000.000.idw		1	1