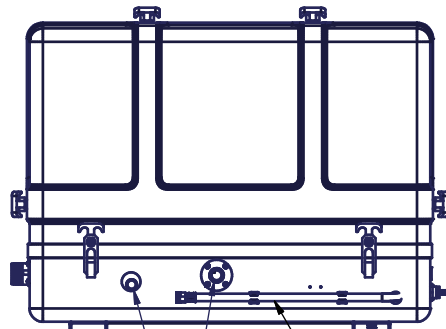


Kraftstoffleitungen
Fuel connections
Ø8

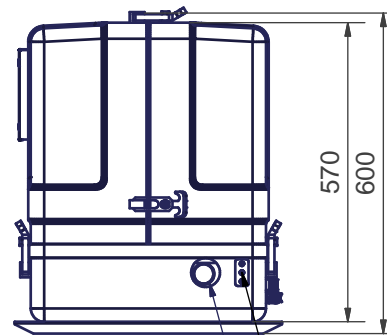
12V DC

elektrische Anschlüsse
Electrical connections



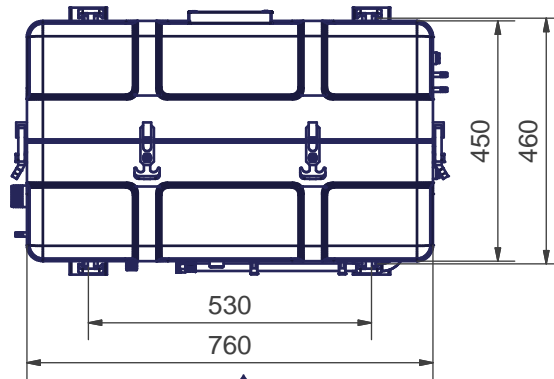
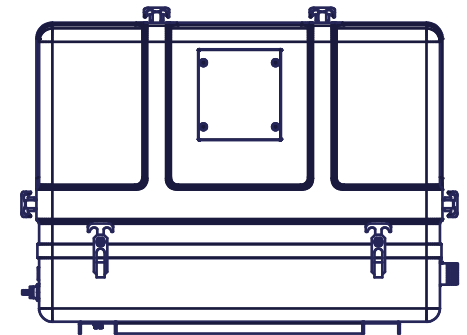
Ölablassschlauch
Oil drainage hose

Kühlwasseranschlüsse
Coolant In-/Outlets
Ø20



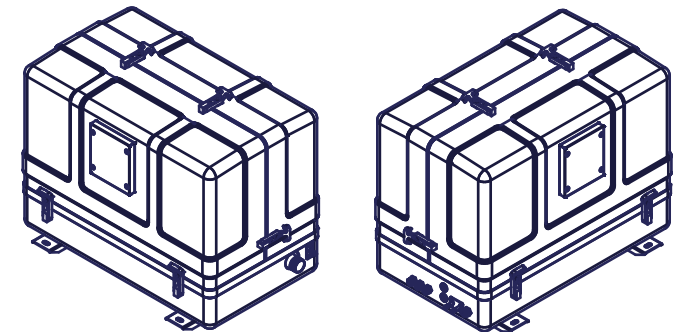
Ausdehnungsgefäß
Expansion tank
Ø8

Abgas
Exhaust
Ø40




Serviceseite
Maintenance side

Serviceseite
Maintenance side



Technische Daten u. Hauptabmessungen technical data and main dimensions	
Kapsel/ capsule	GFK
Motor/ engine	Far-18W430
Schalldämmung/ sound insulation	4DS
Länge/ length *)	950mm
Breite/ width *)	515mm
Höhe/ height *)	625mm
Gewicht/ weight	183kg
Verkaufsunterlagen, Änderungen vorbehalten sales document, subject to change without notice	

*) Abmessungen des Schalldämmgehäuses, überstehende Teile wie Verschlüsse, Fittinge etc. sind nicht berücksichtigt
*) dimensions of the sound shield housing only, components fitted to the housing as fasteners, fittings etc are not included

 Fischer Panda Otto-Hahn-Str. 32-34 D-33104 Paderborn Tel.: (05254) 9202-0 Fax (05254) 85724 info@fischerpanda.de www.fischerpanda.de				Verkaufsunterlagen/ Sales Dokument													
<table border="1"> <tr> <td>Bearb.</td> <td>16.01.2008</td> <td>Name</td> <td>jschaefers</td> </tr> <tr> <td>Gepr.</td> <td></td> <td></td> <td></td> </tr> <tr> <td>Norm.</td> <td></td> <td></td> <td></td> </tr> </table>				Bearb.	16.01.2008	Name	jschaefers	Gepr.				Norm.				Artikel Nr.:	
Bearb.	16.01.2008	Name	jschaefers														
Gepr.																	
Norm.																	
Allgemeintoleranzen nach DIN ISO 2768-mK				Generator P4500 ND PVMV-N													
Schutzvermerk nach DIN 34 beachten!				Model Nr.: FP2-002955 - 2D Zeichnungs Nr. FP1-002524 Blatt 1													
Zust.	Änderungen	Datum	Name	Ersatz für	Ersetzt durch												